

用户指南

PANTUM

WWW.PANTUM.COM

Pantum CM8500/CM9500 Series

彩色多功能数码复合机

建议使用前仔细阅读本指南

目录

安全信息	3
约定.....	3
产品声明	3
了解打印机.....	6
为打印机选择位置	6
打印机配置	7
连接电缆	8
使用控制面板	9
理解电源按钮和指示灯的状态	10
使用主屏幕	10
打印菜单设置页.....	11
加载纸张和特殊介质	12
设置特殊介质的尺寸	12
加载进纸匣	12
加载多功能进纸器	15
连接进纸匣	16
驱动程序安装	17
有线网络连接方式安装	17
USB 连接方式安装	19
打印	20
打印功能	20
打印设置	21
打印方式	21
自动双面打印	22
打印帮助文档	25
打印信息页	26
取消打印作业	26

复印	27
制作副本	27
复印照片	27
在纸张的两个面上复印	27
缩小或放大副本	27
逐份打印副本	28
在副本之间放置分割页	28
将多个页面复印到一张纸上	28
维护打印机	29
清洁打印机部件	29
更换部件和耗材	34
移动打印机	55
清除卡纸	57
避免卡纸	57
识别卡纸位置	58
纸张卡在自动文档传送器中	59
纸张卡在多功能进纸器中	60
纸张卡在盖门 C 内	61
疑难解答	65
进纸问题	65
软件故障	69
错误信息	69
常见故障解决	70
注意事项	75
法律说明	75
安全防范措施	76
法规信息	77

安全信息







约定

注意： 注意指出可以帮助您的信息。










警告： 警告指出可能会损坏打印机硬件或软件的事物。

小心： 小心指出可能导致人身伤害的潜在危险情况。




不同类型的警告语句包括：

-  **小心—可能的伤害：** 指出人身伤害的风险。
-  **小心—电击危险：** 指出电击的风险。
-  **小心—发热表面：** 指出如果触碰会燃烧的风险。
-  **小心—倾翻危险：** 指出挤压危险。
-  **小心—夹伤危险：** 指出被卡在运动部件之间的风险。
-  **小心—旋转的风扇叶片：** 指出被转动的风扇叶片割伤的风险。






在本机器中使用的符号

- | | |
|---|---|
|  —开 |  —II 类设备 |
|  —关 |  —带功能接地的 II 类设备 |
|  —待机 |  —功能接地 |
|  —接地（保护连接端子） |  —静电放电 (ESD) 灵敏度 |
|  —接地（保护接地） | |

产品声明

-  **小心—可能的伤害：** 为避免火灾或电击危险，请将电源线连接到具有适当额定电压并正确接地的电源插座上，该插座应该靠近产品并且便于使用。
-  **小心—可能的伤害：** 为避免火灾或电击危险，请只使用随本产品提供的电源线或经制造商许可的替代品。
-  **小心—可能的伤害：** 请勿对本产品使用延长线、多引线电源板、多引线扩展器，或 UPS 设备。此类附件的功率容量可能很容易被激光打印机超负荷，并可能导致火灾危险，财产损失或不良的打印机性能。

-  **小心—电击危险：** 为避免电击危险，请不要在靠近水源或潮湿的地方放置或使用本产品。
-  **小心—电击危险：** 为避免电击危险，请不要在雷雨天气时设置本产品，或者使用电源线进行带电操作或线缆连接。
-  **小心—可能的伤害：** 请不要切割、扭曲、捆绑、挤压电源线，或者在电源线上放置重物。请不要使电源线磨损或受压。请不要将电源线塞在物体之间，例如家具和墙壁之间。如果发生了这些事情，可能会产生火灾或电击危险。请定期检查电源线，及时发现这种问题的迹象。在检查电源线之前，请先从电源插座上断开。
-  **小心—电击危险：** 为避免电击危险，请确认所有的外部连接（如以太网和电话系统连接）被正确安装在它们的标示插口中。
-  **小心—电击危险：** 为避免电击危险，如果您在设置完打印机后访问控制器主板或者安装可选的硬件或内存设备，请在继续操作之前先关闭打印机电源并从电源插座中拔掉电源线。如果您还有其他设备连接在打印机上，也应关闭它们的电源并拔掉所有连接到打印机上的电缆。
-  **小心—电击危险：** 为避免在清洁打印机的外部时发生电击危险，请在操作之前从电源插座中拔掉电源线并断开打印机上连接的所有电缆。
-  **小心—可能的伤害：** 如果打印机的重量大于 18 千克，则需要两个或更多个受过训练的人才能安全地抬起它。
-  **小心—可能的伤害：** 在移动打印机时，请按照下列指南来避免人身伤害或打印机损坏：
- 确认所有盖门和进纸匣都已关闭。
 - 关闭打印机电源，然后从电源插座上拔掉电源线。
 - 断开打印机上的所有电源线和电缆。
 - 如果打印机上安装了单独的落地式进纸匣选件或输出选件，请在移动打印机之前断开它们的连接。
 - 如果打印机有带脚轮基座，请小心地将它滚动到新的位置。当经过地板上的门槛和裂缝时要小心。
 - 如果打印机没有带脚轮基座，但配置了进纸匣选件或输出选件，请移除输出选件并将打印机抬离进纸匣。不要尝试同时抬起打印机和任何选件。
 - 总是使用打印机上的把手来抬起它。
 - 任何用来移动打印机的小车必须有能够支撑打印机整个底座的表面。
 - 任何用来移动硬件选件的小车必须有能够支撑选件尺寸的表面。
 - 使打印机保持直立状态。
 - 移动时避免剧烈震动。
 - 确认在放下打印机时您的手指不在打印机的下面。
 - 确认打印机周围有足够的空间。
-  **小心—倾翻危险：** 在您的打印机或多功能数码复合机上安装一个或多个选件可能需要带脚轮基座、家具或其他设备以防止不稳定而造成可能的人身伤害。如需有关支持的配置的更多信息。
-  **小心—倾翻危险：** 为了减少设备不稳定的风险，请分别加载每一个进纸匣。在需要加载之前，保持所有其他的进纸匣为关闭状态。

-  **小心—发热表面：** 打印机内部可能很烫。为避免被发热组件烫伤的危险，在接触组件之前，请等待表面冷却。
-  **小心—夹伤危险：** 为避免夹伤的风险，请在使用此标签标记的区域内谨慎行事。夹伤可能会发生在运动部件附近，如齿轮、盖门、托盘和盖板。
-  **小心—旋转的风扇叶片：** 为避免被转动的风扇叶片割伤的风险，请在访问标有此符号的区域之前关闭打印机电源并从电源插座中拔掉电源线。
-  **小心—可能的伤害：** 此产品使用激光。使用非*用户指南*中指定的控制或调整或执行步骤可能导致有害的辐射。
-  **小心—可能的伤害：** 本产品中的锂电池不可更换。如果不正确更换锂电池，可能会有爆炸危险。不要再充电、拆解或焚烧锂电池。丢弃旧的锂电池时应按照制造商的指导及当地法规进行处理。

此设备不适合在可能出现孩子的地方使用。

本产品使用特定制造商的元件，并按照严格的世界安全标准来设计、测试及验证。有些零件的安全功能特征可能不一定很明显。对于更换其他厂家零件所造成的不良后果，制造商概不负责。

除了在用户文档中有所描述的之外，有关服务或维修的事项请咨询服务代表。

本产品打印过程中会使打印介质的温度上升，而温度上升可能会导致打印介质产生释出物。请阅读并理解操作说明书中有关正确选择打印介质的章节，以避免产生有害释出物。

此产品在正常工作期间可能会产生少量臭氧，因此可能配有旨在限制臭氧浓度远低于推荐的接触限值的过滤器。为了避免在大量使用过程中产生高臭氧浓度水平，如果产品维护说明中有指示，请将本产品安装在一个通风良好的地方，并更换臭氧和排气过滤器。如果在产品维护说明中没有过滤器的参考信息，则不需要为此产品更换过滤器。

请保留这些安全指导。

了解打印机

为打印机选择位置

在为打印机选择位置时，请留出足够的空间以便打开进纸匣、盖板和盖门，以及安装硬件选项。

- 在电源插座附近设置打印机。

⚠️ 小心—可能的伤害： 为避免火灾或电击危险，请将电源线连接到具有适当额定电压并正确接地的电源插座上，该插座应该靠近产品并且便于使用。

⚠️ 小心—电击危险： 为避免电击危险，请不要在靠近水源或潮湿的地方放置或使用本产品。

- 提供一个平坦、牢固和稳定的表面。
- 让打印机保持：
 - 清洁、干燥、无灰尘。
 - 远离散落的订书钉和回形针。
 - 远离空调、加热器或通风设备的直接气流。
 - 避免直射阳光和湿度极限。
- 请保持推荐的温度并避免波动：

环境温度	10 至 30°C
存储温度	-10 至 40°C

- 在打印机周围留出下列推荐的空间以保证良好的通风：



1	顶部	400 毫米
2	右边	400 毫米
3	前部	444.5 毫米
4	左边	120 毫米
5	后部	120 毫米

打印机配置


注意： 确认在一个平坦、牢固和稳定的表面上配置打印机。

基本型号



1	自动文档传送器 (ADF)
2	控制面板
3	多功能进纸器
4	标准 2 x 500 页进纸匣
5	标准接纸架

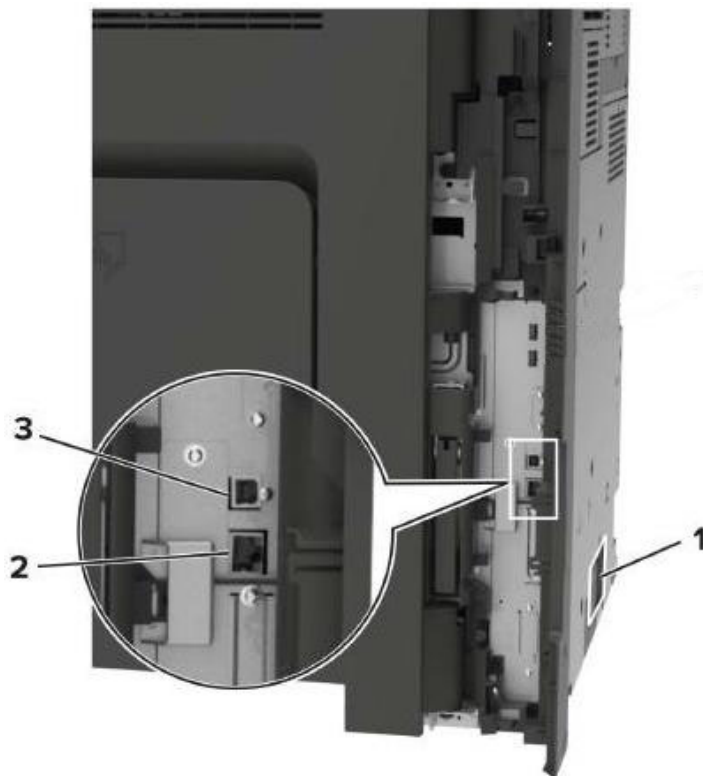
已配置型号

 **小心—倾翻危险：** 在您的打印机或多功能数码复合机上安装一个或多个选件可能需要带脚轮基座、家具或其他设备以防止不稳定而造成可能的人身伤害。如需有关支持的配置的更多信息。

连接电缆

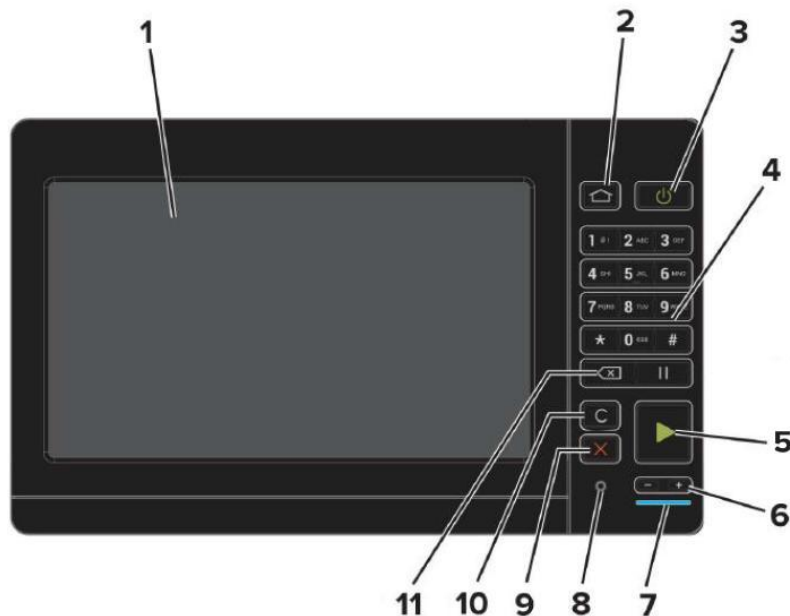
- ⚠ 小心—可能的伤害：** 为避免火灾或电击危险，请将电源线连接到具有适当额定电压并正确接地的电源插座上，该插座应该靠近产品并且便于使用。
- ⚠ 小心—可能的伤害：** 为避免火灾或电击危险，请只使用随本产品提供的电源线或经制造商许可的替代品。
- ⚠ 小心—可能的伤害：** 为避免电击危险，请不要在雷雨天气时设置本产品，或者使用电源线进行带电操作或线缆连接。

警告—可能的损坏： 为避免数据丢失或发生打印机故障，当正在打印时，请勿触碰所示区域中的 USB 电缆。



	使用	功能
1	电源线插座	将打印机连接到正确接地的电源插座上。
2	以太网端口	将打印机连接到以太网。
3	USB 打印机端口	将打印机连接到计算机。

使用控制面板



	使用	功能
1	显示屏	<ul style="list-style-type: none"> 查看打印机消息和耗材状态。 设置和操作打印机。
2	“主页”按钮	转到主屏幕。
3	“电源”按钮	<ul style="list-style-type: none"> 打开或关闭打印机电源。 注意：要关闭打印机电源，请按住电源按钮 5 秒钟。 将打印机设置为“睡眠”或“休眠”模式。 将打印机从“睡眠”或“休眠”模式唤醒。
4	键盘	在输入字段中输入数字或符号。
5	“开始”按钮	根据选择的模式启动作业。
6	音量按钮	调整耳机或扬声器的音量。
7	指示灯	检查打印机的状态。
8	耳机或扬声器端口	连接耳机或扬声器。
9	“停止”或“取消”按钮	停止当前的作业。
10	“全部清除”或“重置”按钮	重置功能（如复印、扫描）的默认设置。
11	“退格”按钮	在输入字段中向后移动光标并删除字符。

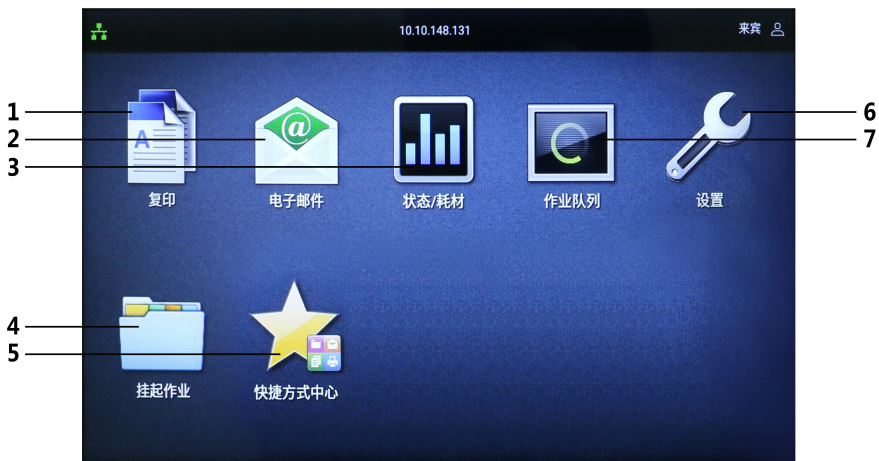
理解电源按钮和指示灯的状态

指示灯	打印机状态
关	打印机电源已关闭或处于“休眠”模式。
蓝色	打印机已就绪或正在处理数据。
红色	打印机要求用户干预。

电源按钮灯	打印机状态
关	打印机关机、就绪或正在处理数据。
琥珀色灯长亮	打印机处于睡眠模式。
琥珀色灯闪烁	打印机处于休眠模式。

使用主屏幕

注意：您的主屏幕可能根据您的主屏幕定制设置、管理设置和活动的嵌入式解决方案而有所变化。



触摸	功能
1	复印 制作副本。
2	电子邮件 发送电子邮件。
3	状态/耗材 <ul style="list-style-type: none"> 每当打印机需要干预以继续处理时，显示打印机警告或错误消息。 查看有关打印机警告或消息，以及如何清除的更多信息。 注意： 您也可以通过触摸主屏幕的顶端部分访问此设置。
4	挂起作业 显示所有的当前挂起打印作业
5	快捷方式中心 组织所有的快捷方式。
6	设置 访问打印机菜单。
7	作业队列 显示所有的当前打印作业。 注意： 您也可以通过触摸主屏幕的顶端部分访问此设置。

这些设置也可能出现在主屏幕上

触摸	功能
应用程序配置文件	访问应用程序配置文件。
锁定设备	防止用户从主屏幕访问任何打印机功能。

打印菜单设置页

从主屏幕，[触摸设置](#) > [报告](#) > [菜单设置页](#)。


加载纸张和特殊介质

设置特殊介质的尺寸

进纸匣会自动检测普通纸张的尺寸。对于像标签、卡片纸或信封这类的特殊介质，请执行下列操作：

- 1 从主屏幕，导览至：
设置 > 纸张 > 进纸匣配置 > 纸张尺寸/类型 > 选择一个纸张来源
- 2 设置特殊介质的尺寸和类型。

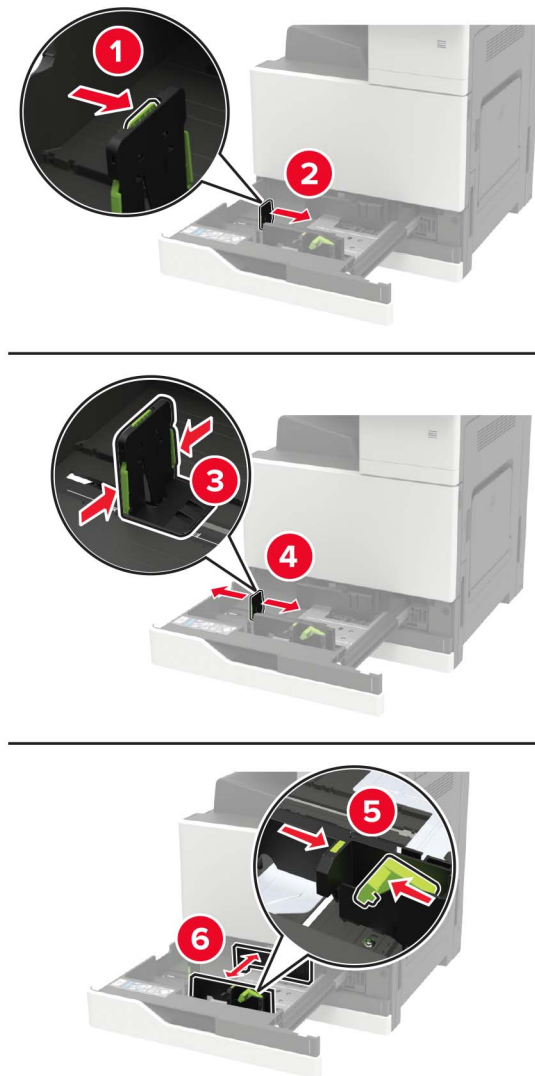
加载进纸匣

 **小心—倾翻危险：** 为了减少设备不稳定的风险，请分别加载每一个进纸匣。在需要加载之前，保持所有其他的进纸匣为关闭状态。

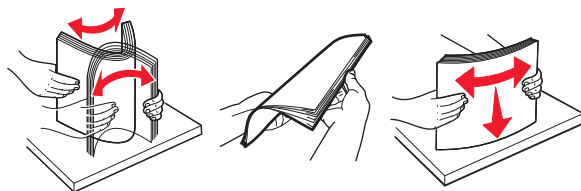
- 1 拉出进纸匣。
注意： 当打印机正忙时不要移除进纸匣。



2 调整导片以匹配加载的纸张尺寸。

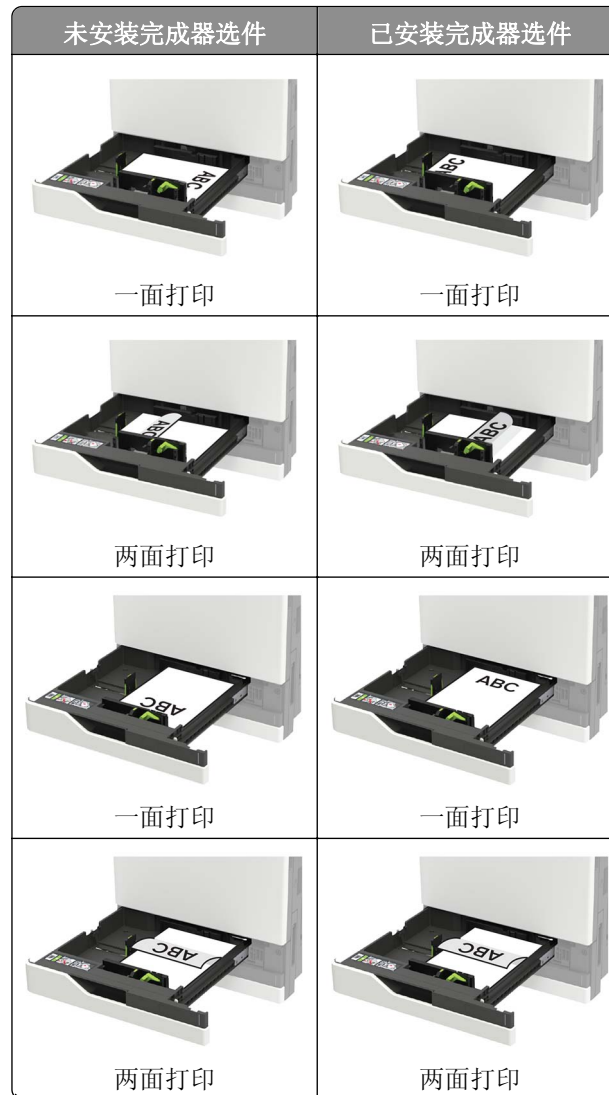


3 请在加载之前，弯曲、扇形展开并对齐纸张边缘。



4 加载纸张。

- 当使用信签时，请执行下面的任一操作：



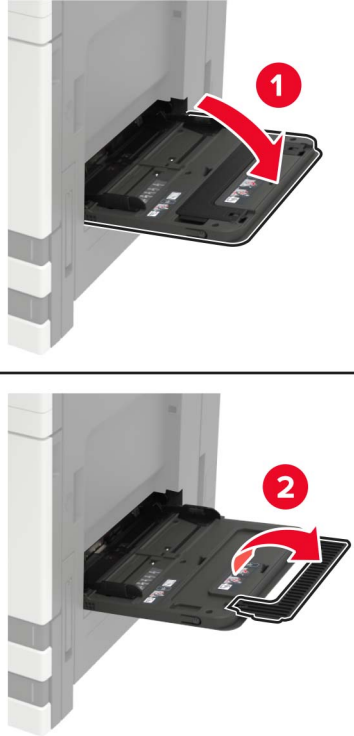
- 不要将纸张滑入进纸匣中。
- 为避免卡纸，请确认纸堆高度低于最大纸张加载指示线。

5 插入进纸匣。

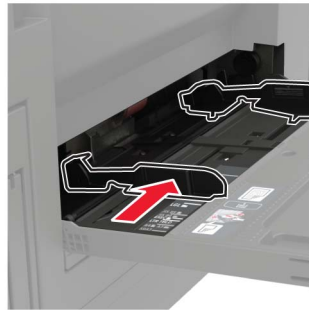
如果加载的纸张类型不是普通纸张，请从控制面板设置纸张尺寸和纸张类型以匹配加载的纸张。

加载多功能进纸器

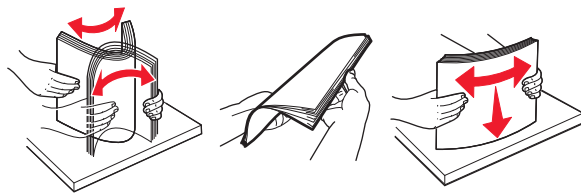
1 打开多功能进纸器。



2 调整导片以匹配加载的纸张尺寸。



3 请在加载之前，弯曲、扇形展开并对齐纸张边缘。



4 加载纸张或特殊介质。

当使用信签时，请执行下面的任一操作：



警告—可能的损坏：当使用信封时，不要使用带有邮票、卡扣、摺扣、窗口、涂层或自动粘胶的信封。

5 从控制面板，设置纸张尺寸和纸张类型以匹配加载的纸张。

连接进纸匣

1 打开 Web 浏览器，然后在地址字段中键入打印机 IP 地址。

注意：

- 在打印机主屏幕上查看打印机 IP 地址。IP 地址显示为用小数点分隔的四组数字，例如 123.123.123.123。
- 如果您正在使用代理服务器，请临时禁用它以便正确加载网页。

2 单击 **设置 > 纸张**。

3 匹配您正在连接的进纸匣的纸张尺寸和类型。

注意：要解除进纸匣连接，请确认没有进纸匣装有相同的纸张尺寸或类型。

4 保存设置。

注意：您也可以从打印机控制面板更改纸张尺寸和类型设置。

警告—可能的损坏：定影器的温度根据指定的纸张类型而变化。为避免打印问题，请匹配打印机中的纸张类型设置与进纸匣中加载的纸张。

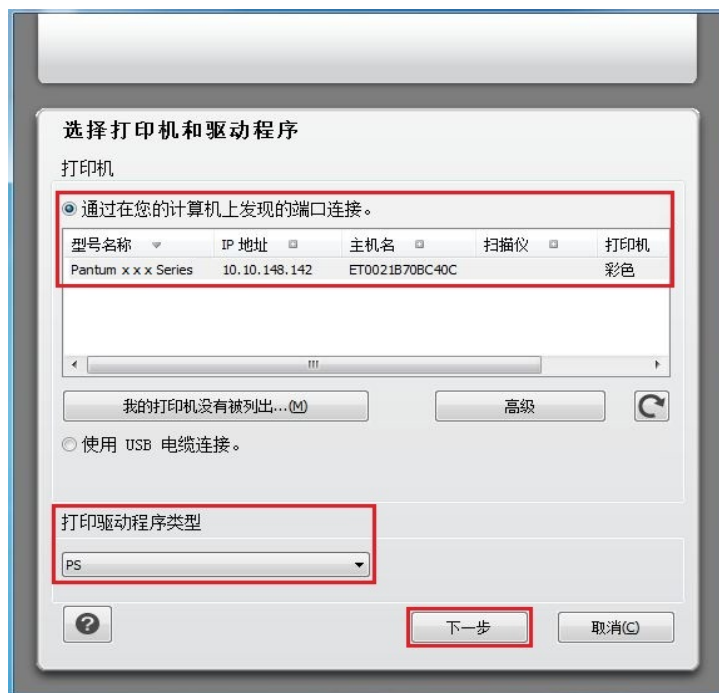
驱动程序安装

注意：

- 驱动安装界面因型号功能不同存在差异，示意图仅供参考。

有线网络连接方式安装

- 1 打开打印机和计算机的电源。
- 2 将计算机连接到有线网络。
- 3 将网线连接到打印机的网络接口，确保打印机连接到计算机所在的网络。
- 4 在计算机的光驱中插入随附的安装光盘，运行 **setup.exe** 安装程序，点击**安装**。
- 5 阅读并**接受**许可协议，点击**下一步**。
- 6 选择**通过在您的计算机上发现的端口连接**，并选择您想要连接的打印机及打印驱动程序类型，点击**下一步**。



注意：

- 若打印机列表中没有您需要连接的打印机，请检查您的打印机网络配置。如何查看及设置打印机的 IP 地址，请参阅 [“设置和使用主屏幕应用程序”](#)。

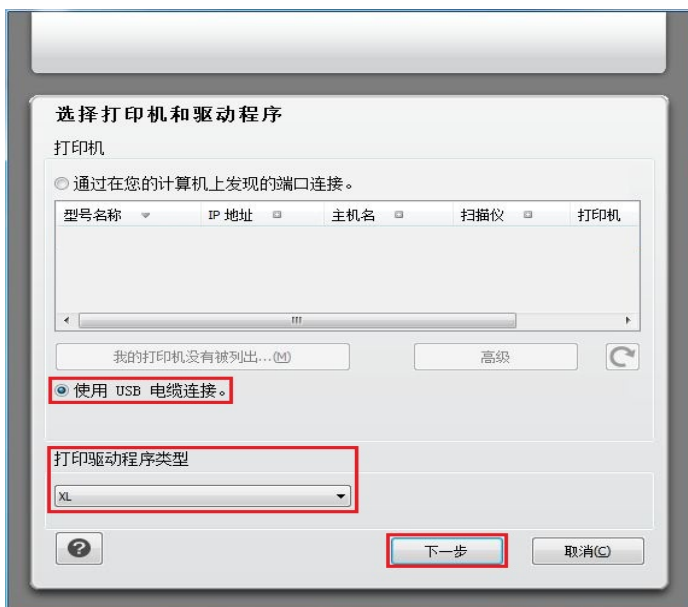
7 系统开始安装驱动，安装过程可能需要一段时间。

8 打印机驱动程序安装完成后，您可以单击**继续**按钮按照界面提示安装状态监视器。



USB连接方式安装

- 1 使用USB连接线连接打印机和计算机，并打开打印机和计算机电源。
- 2 在计算机的光驱中插入随附的安装光盘，运行 `setup.exe` 安装程序，点击**安装**。
- 3 阅读并**接受**许可协议，点击**下一步**。
- 4 选择**使用 USB 电缆**，并选择打印驱动程序类型，点击**下一步**。



- 5 系统开始安装驱动，安装过程可能需要一段时间。
- 6 打印机驱动程序安装完成后，您可以单击**继续**按钮按照界面提示安装状态监视器。



打印

打印功能

您可以通过“开始”—“设备和打印机”—选择相应的打印机—单击鼠标右键—在“打印首选项”中设置打印功能，部分功能如下：

功能	图示
自动双面打印	
逐份打印	
反转页序打印	
合并打印	
海报打印	
管理自定义尺寸	

注意：

- 以上说明以Windows 7系统为例。
- 您可以在页面布局中选择海报，实现海报打印功能。
- 您可以打开打印首选项，点击帮助按钮，查看具体的功能解释。如何打开帮助文档，请参阅[“打开帮助文档”](#)。

打印设置

发送打印作业前，可通过以下两种方式设置打印参数（如纸张类型、纸张尺寸和纸张来源）。

操作系统	临时更改打印作业的设置	永久更改默认设置
Windows 7	1. 点击“文件”菜单—“打印”—选择打印机—“打印机属性”（具体步骤因操作系统不同而有差异）。	1. 点击“开始”菜单—“控制面板”—“设备和打印机”。 2. 右键点击打印机图标，选择“打印首选项”，更改设置并保存。

注意：

- 应用软件设置优先级高于打印机设置。

打印方式

本机可进行进纸匣1打印和手动进纸器打印。默认状态为自动选择，若多功能进纸器有打印介质，则优先打印手动进纸器内的打印纸张。

进纸匣1打印

在打印前，请确保进纸匣1中已装入相应数量的介质，且多功能进纸器内无打印介质。

注意：

- 有关在多功能进纸器中装纸，请参阅“加载多功能进纸器”。

多功能进纸器打印

当您将纸张放入多功能进纸器时，本机将自动进入自动进纸模式。



注意：

- 自动进纸模式是当多功能进纸器放入纸张时，优先从多功能进纸器送纸。
- 有关在多功能进纸器中装纸，请参阅“[加载多功能进纸器](#)”。

自动双面打印

本机支持普通纸的自动双面打印。自动双面打印支持的纸张大小：

A4、Letter、Legal、Oficio、Folio。

注意：

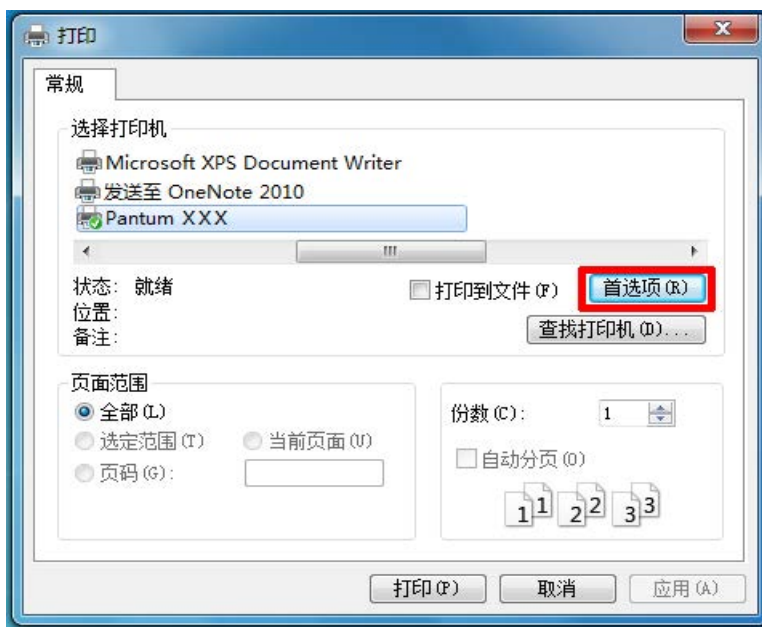
- 某些纸张介质不适于自动双面打印，尝试自动双面打印可能会损坏打印机。
- 自动双面打印不支持海报打印。

如何进行自动双面打印

- 1 从应用程序（如记事本）打开要打印的打印作业。
- 2 从“文件”菜单中选择“打印”。

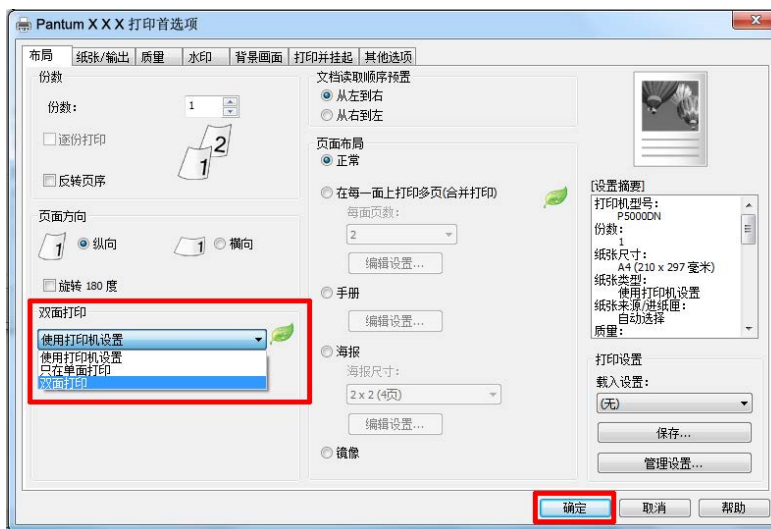


3 选择相应型号的打印机。

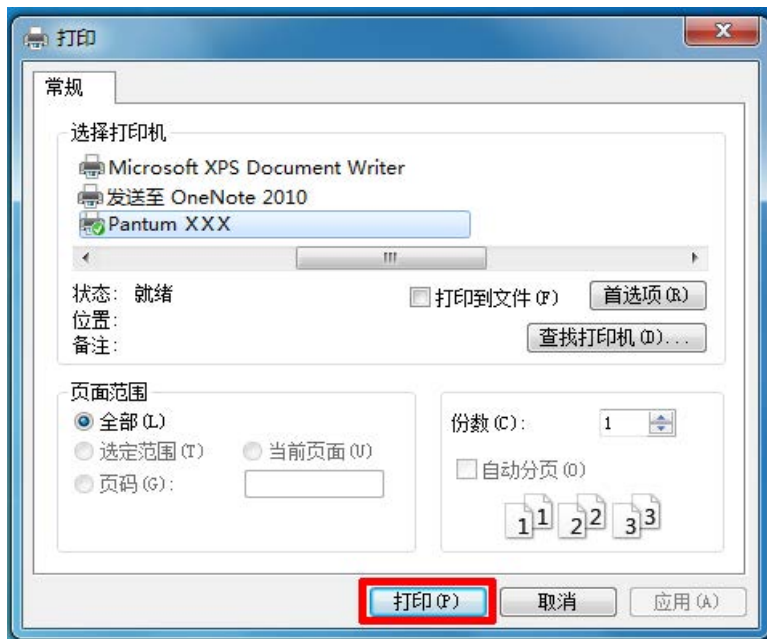


4 单击“首选项”，进行打印配置。

5 选择“布局”选项卡的“双面打印”，选择“双面打印”选项。



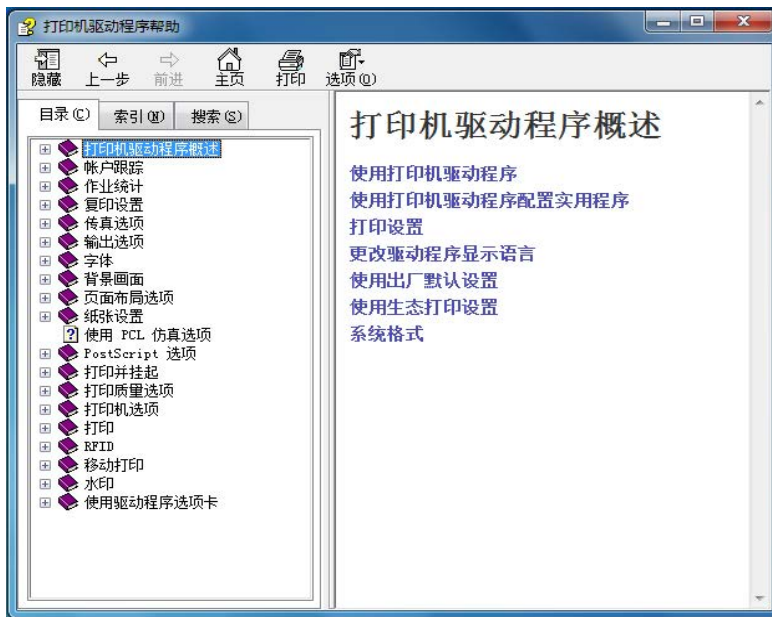
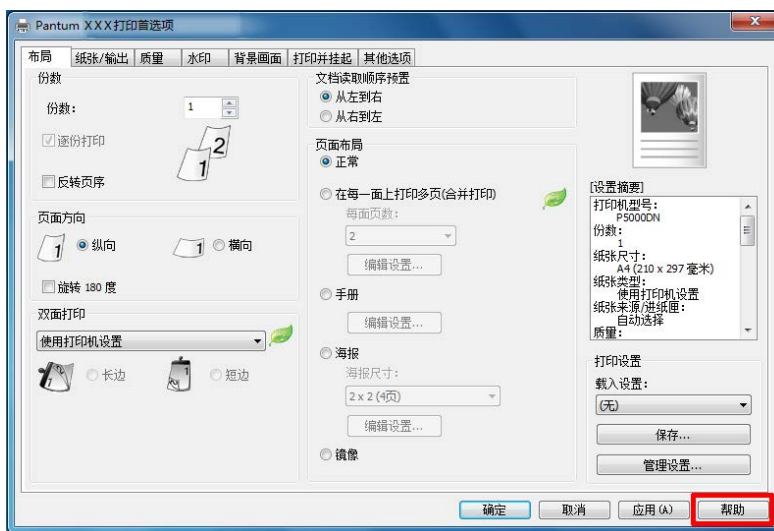
6 单击“确定”，完成打印设置。单击“打印”，即可实现自动双面打印。



打开帮助文档

您可以打开“打印首选项”，点击“帮助”按钮（仅适用于Windows系统）。

帮助文档中有打印机的使用指南，可通过使用指南了解打印的相关设置信息。



打印信息页

打印字体样本列表

- 1 从主屏幕，触摸**设置** > **报告** > **打印** > **打印字体**。
- 2 触摸 **PCL 字体**或 **PostScript 字体**。

打印目录列表

从主屏幕，触摸**设置** > **报告** > **打印** > **打印目录**。

取消打印作业

从打印机控制面板

- 1 从主屏幕，触摸**作业队列**。
注意：您也可以通过触摸主屏幕的顶端部分访问此设置。
- 2 选择要取消的作业。

复印

制作副本


1 将原始文档放入 ADF 进纸匣中，或放在扫描仪玻璃上。

注意：为避免剪裁图像，请确认原始文档和输出具有相同的纸张尺寸。

2 从主屏幕，触摸**复印**，然后指定份数。

如有必要，请调整复印设置。

3 复印文档。

注意：要进行快速复印，请从控制面板按 。

复印照片

1 将照片放在扫描仪玻璃上。

2 从主屏幕，触摸**复印** > **内容** > **照片**。

3 从“内容来源”菜单，选择最匹配原始照片的设置。

4 发送复印作业。

在纸张的两个面上复印

1 将原始文档放入 ADF 进纸匣中，或放在扫描仪玻璃上。

2 从主屏幕，触摸**复印** > **纸张设置**。

3 调整设置。

4 复印文档。

缩小或放大副本

1 将原始文档放入 ADF 进纸匣中，或放在扫描仪玻璃上。

2 从主屏幕，导览至：

复印 > **缩放** > 指定缩放值

注意：在设置“缩放”之后更改原始文档或输出的尺寸会将缩放值还原为“自动”。

3 复印文档。

逐份打印副本

- 1 将原始文档放入 ADF 进纸匣中，或放在扫描仪玻璃上。
- 2 从主屏幕，触摸**复印**，然后设置“逐份打印”为开。
- 3 复印文档。

在副本之间放置分隔页

- 1 将原始文档放入 ADF 进纸匣中，或放在扫描仪玻璃上。
- 2 从主屏幕，触摸**复印** > **分隔页**。
- 3 调整设置。
- 4 发送复印作业。

将多个页面复印到一张纸上

- 1 将原始文档放入 ADF 进纸匣中，或放在扫描仪玻璃上。
- 2 从主屏幕，触摸**复印** > **每面页数**。
- 3 调整设置。
- 4 复印文档。

维护打印机

清洁打印机部件

清洁打印机

⚠️ 小心—电击危险： 为避免在清洁打印机的外部时发生电击危险，请在操作之前从电源插座中拔掉电源线并断开打印机上连接的所有电缆。

注意：

- 请每隔几个月执行此任务一次。
- 因不当处理造成的打印机损坏不在打印机保修范围内。

- 1 关闭打印机电源，然后从电源插座上拔掉电源线。
- 2 从标准接纸架和多功能进纸器中取出纸张。
- 3 使用软毛刷或真空吸尘器清除打印机周围的所有灰尘、绒毛和纸片。
- 4 使用柔软、不起毛的湿布擦拭打印机的外面。

注意：

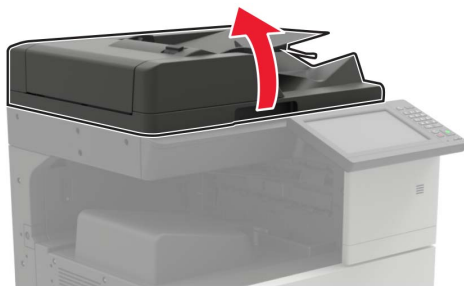
- 不要使用家庭用的清洁剂或洗涤剂，因为它们可能会损坏打印机的表面。
- 确认在清洁之后，打印机的所有区域都是干燥的。

- 5 将电源线连接到电源插座，然后打开打印机电源。

⚠️ 小心—可能的伤害： 为避免火灾或电击危险，请将电源线连接到具有适当额定电压并正确接地的电源插座上，该插座应该靠近产品并且便于使用。

清洁扫描仪

- 1 打开扫描仪盖板。



2 使用柔软、不起毛的湿布擦拭以下区域：

- ADF 玻璃



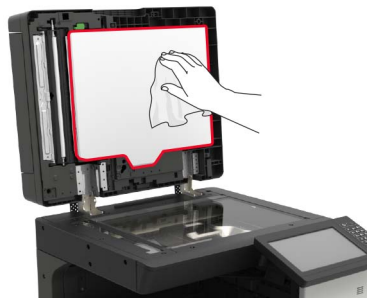
- ADF 玻璃垫



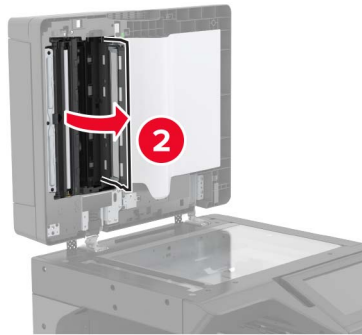
- 扫描仪玻璃



- 扫描仪玻璃垫

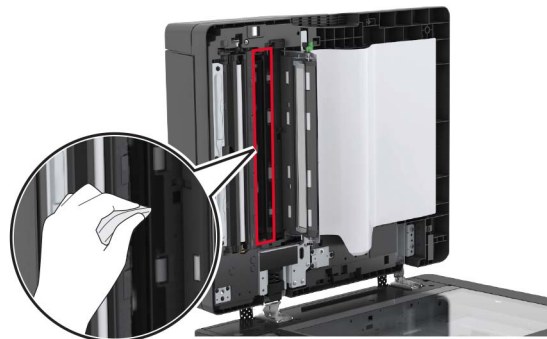


3 打开盖门 B1。

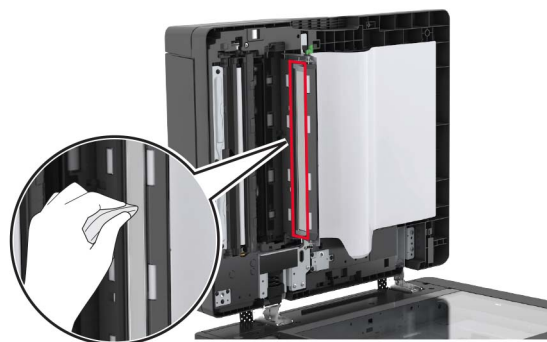


4 擦拭以下区域：

- 盖门 B1 内的 ADF 玻璃



- 盖门 B1 内的 ADF 玻璃垫



5 关闭盖门。

6 使用干净的湿棉签擦拭传感器区域。

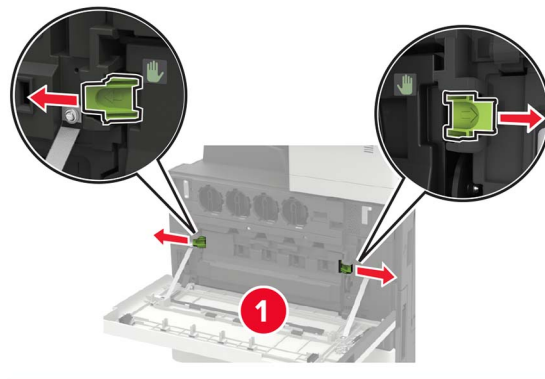


7 关闭扫描仪盖板。

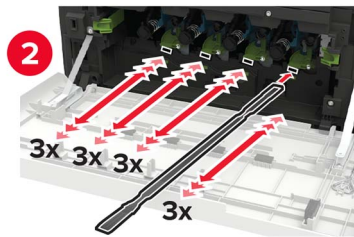
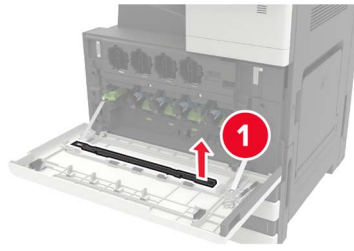
清洁打印头镜片

1 打开盖门 A。

2 移除废碳粉瓶。

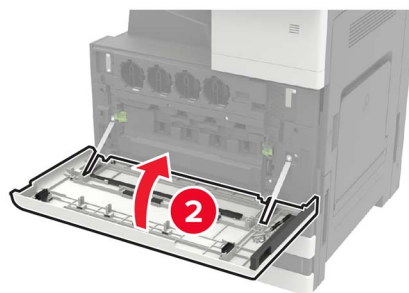
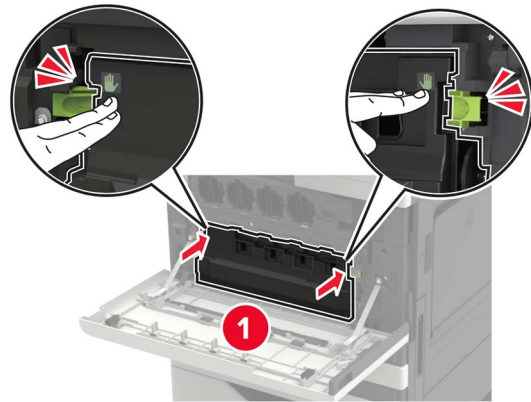


3 使用打印头刷片，清洁打印头镜片。



4 将刷片插回原位。

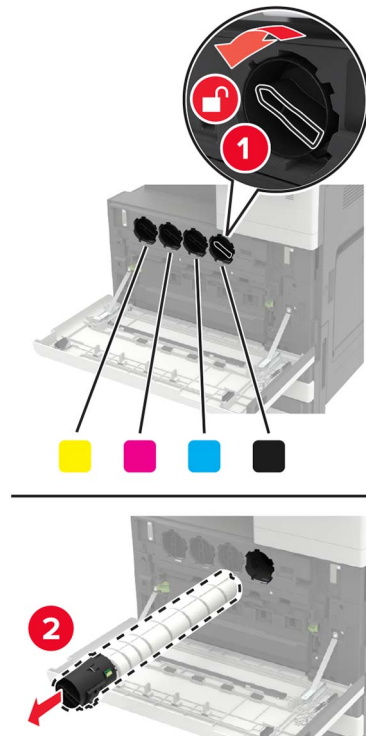
5 插入废碳粉瓶，然后关闭盖门。



更换部件和耗材

更换碳粉盒

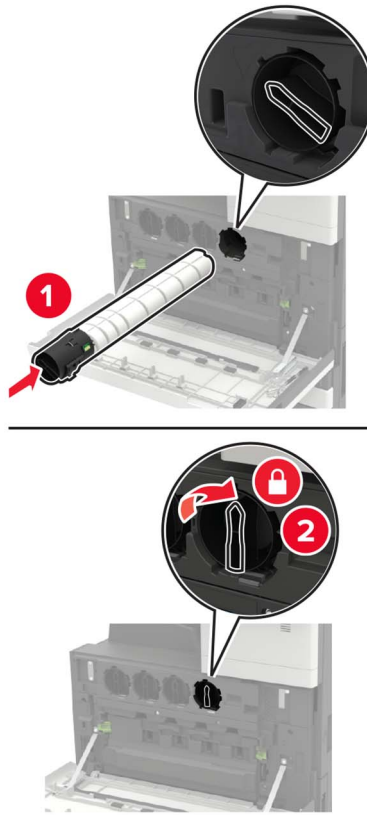
- 1 打开盖门 A。
- 2 移除碳粉盒。



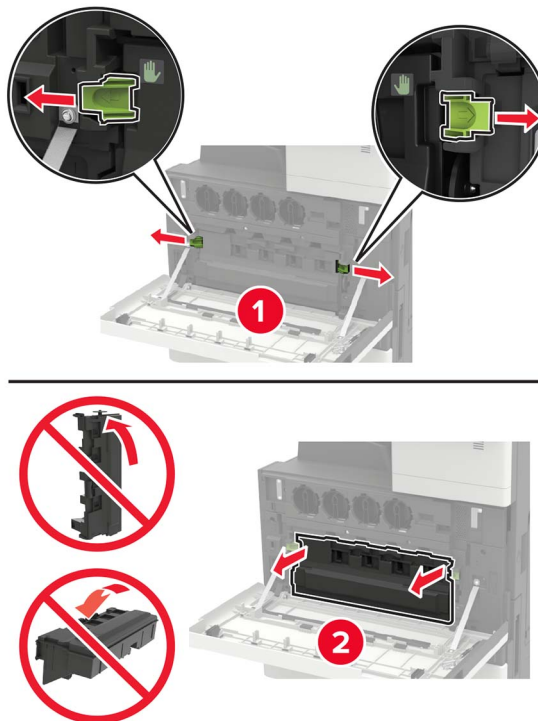
- 3 拆开新碳粉盒的包装。
- 4 摇晃三次碳粉盒。



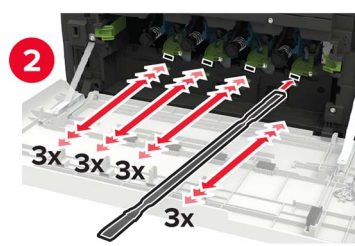
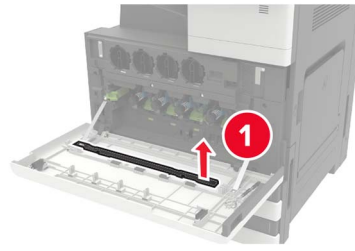
5 插入新的碳粉盒。



6 移除废碳粉瓶。

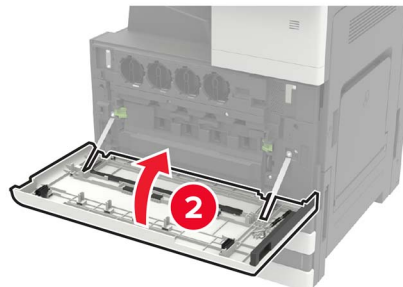
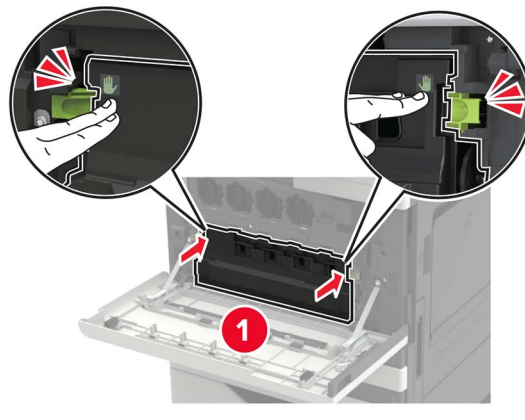


7 使用打印头刷片，清洁打印头镜片。



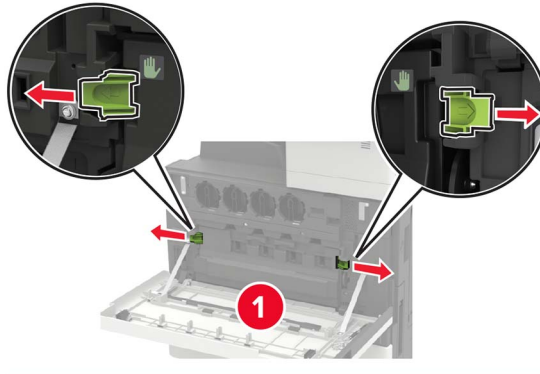
8 将刷片插回原位。

9 插入废碳粉瓶，然后关闭盖门。



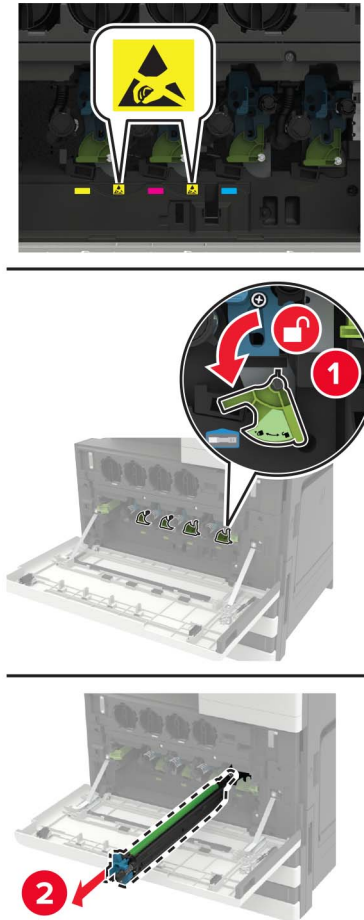
更换感光鼓

- 1 打开盖门 A。
- 2 移除废碳粉瓶。



3 移除感光鼓。

警告—可能的损坏：打印机的一些部件容易被静电损坏。在接触标有静电敏感符号的区域内的任何部件或组件之前，请触摸一下远离该符号的区域内的金属表面。

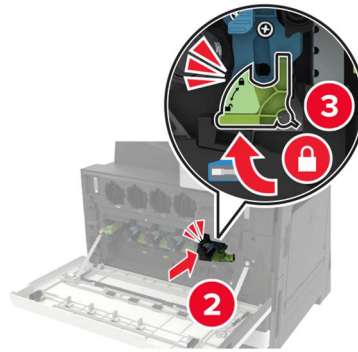
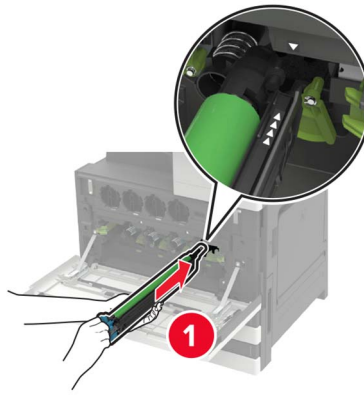


4 拆开新感光鼓的包装。

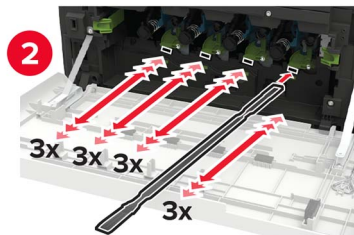
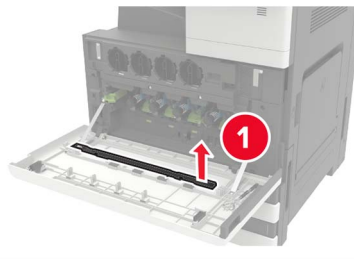
警告—可能的损坏：不要让感光鼓暴露在直射光线下超过 1 分钟。长时间暴露在光线下可能导致打印质量问题。

警告—可能的损坏：请勿触摸感光鼓。否则会影响以后的打印作业质量。

5 插入新的感光鼓。

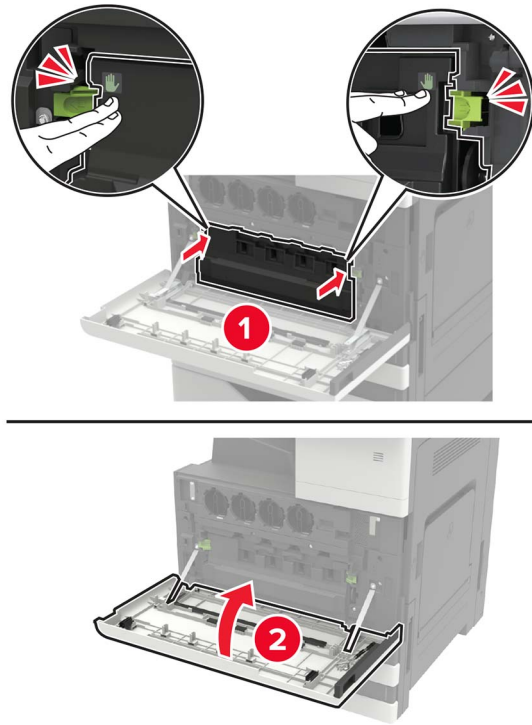


6 使用打印头刷片，清洁打印头镜片。



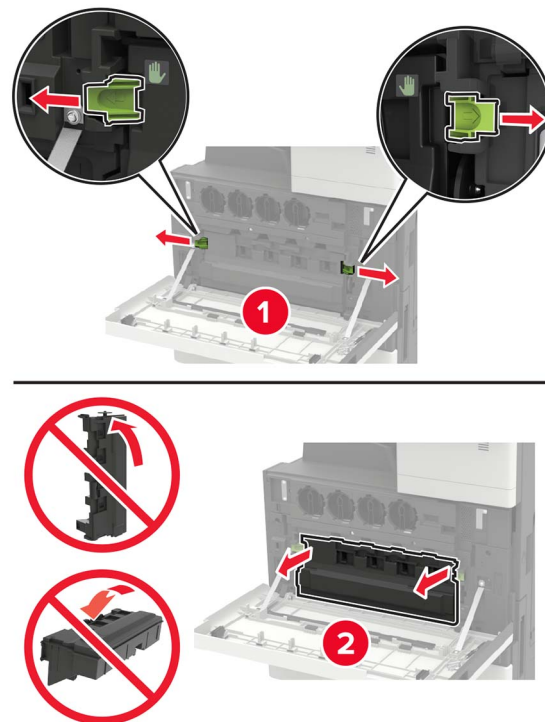
7 将刷片插回原位。

8 插入废碳粉瓶，然后关闭盖门。

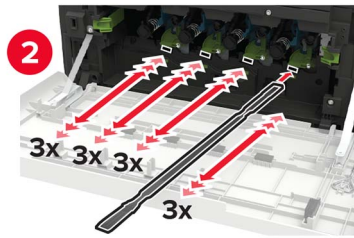
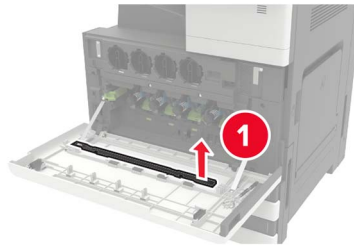


更换废碳粉瓶

- 1 打开盖门 A。
- 2 移除废碳粉瓶。



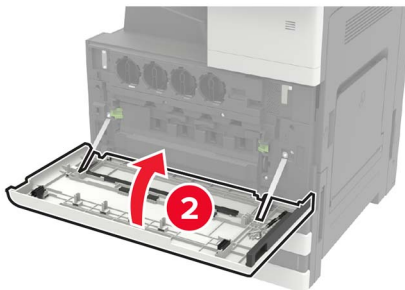
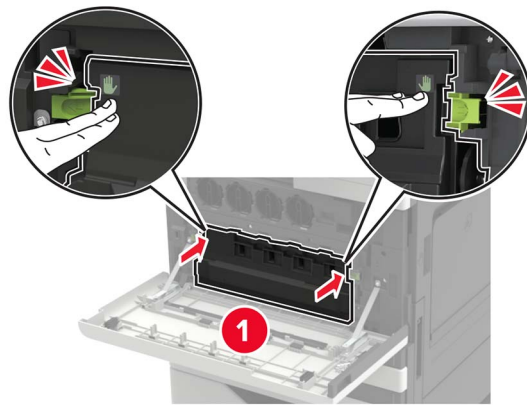
3 使用打印头刷片，清洁打印头镜片。



4 将刷片插回原位。

5 拆开新的废碳粉瓶的包装。

6 插入新的废碳粉瓶，然后关闭盖门。



更换拾纸、进纸和分离辊



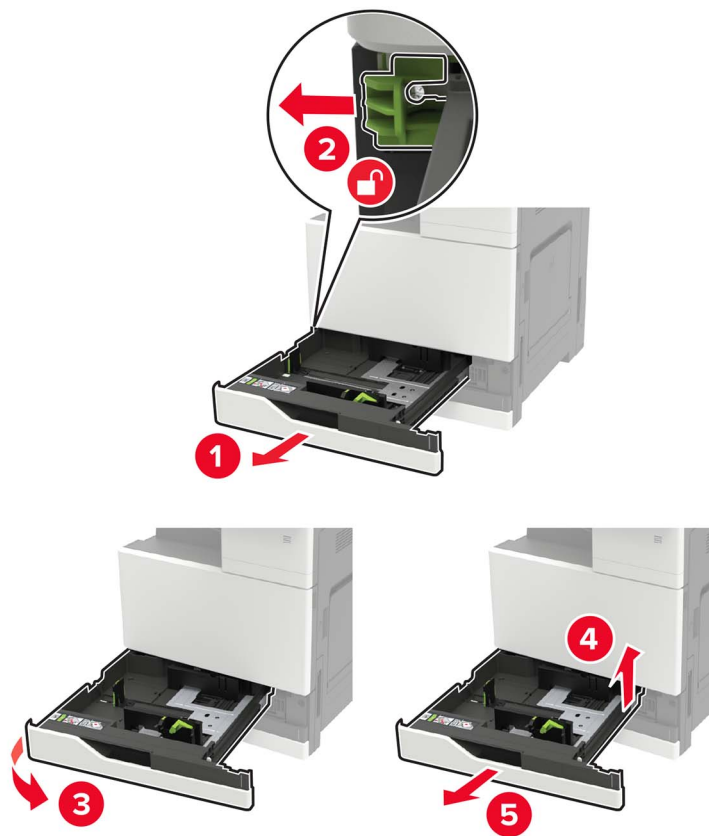
1	拾纸辊
2	进纸辊
3	分离辊

1 关闭打印机电源。



2 移除所有进纸匣。


- 标准进纸匣

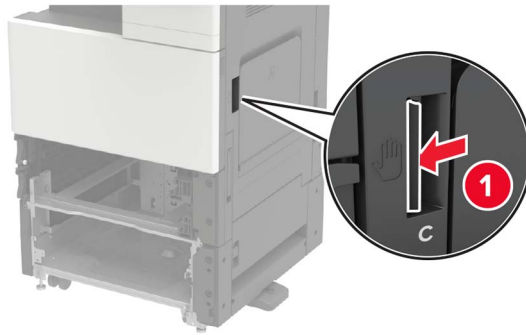


3 打开盖门 C。

注意：

- 确保盖门不会撞到连接在打印机上的任何电缆。

 **小心—发热表面：** 打印机内部可能很烫。为避免被发热组件烫伤的危险，在接触组件之前，请等待表面冷却。



4 打开盖门 D。

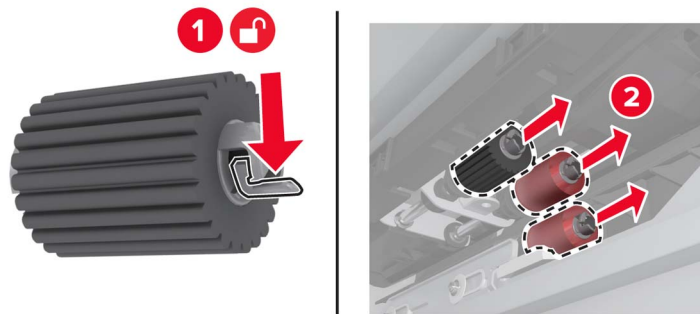
注意：

- 盖门 D 仅在安装了 2500 或 2 x 500 页进纸匣时可访问。

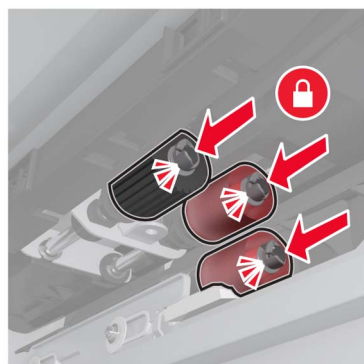
5 找到辊。



6 移除辊。



7 插入新的辊，直到听到咔嚓一声，卡入到位。



注意： 确认将辊插入其适当的位置中。

8 关闭盖门 D 和 C。

9 插入进纸匣，然后打开打印机电源。

更换转印带


1 关闭打印机电源。

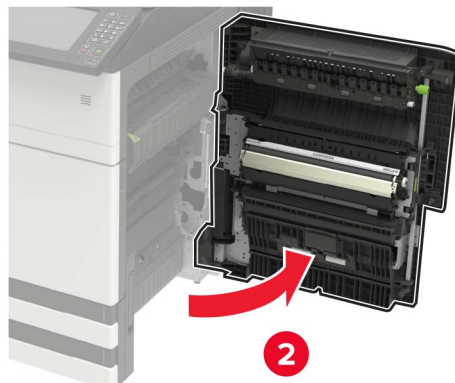
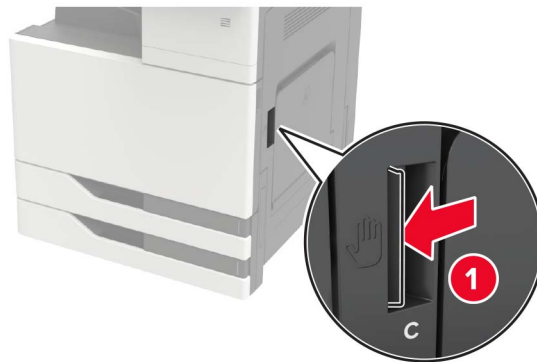


2 打开盖门 C。

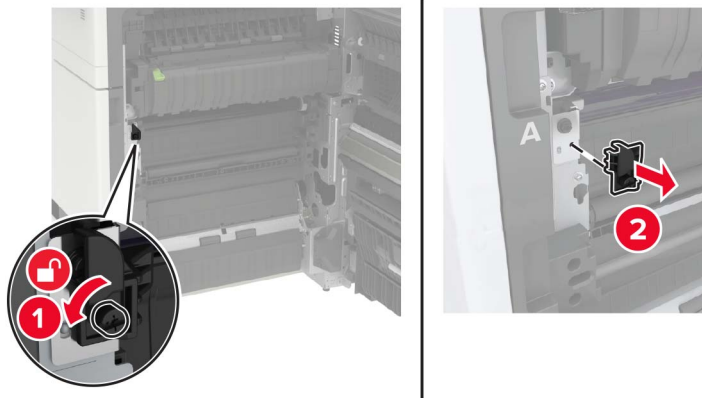
注意：

- 确保盖门不会撞到连接在打印机上的任何电缆。

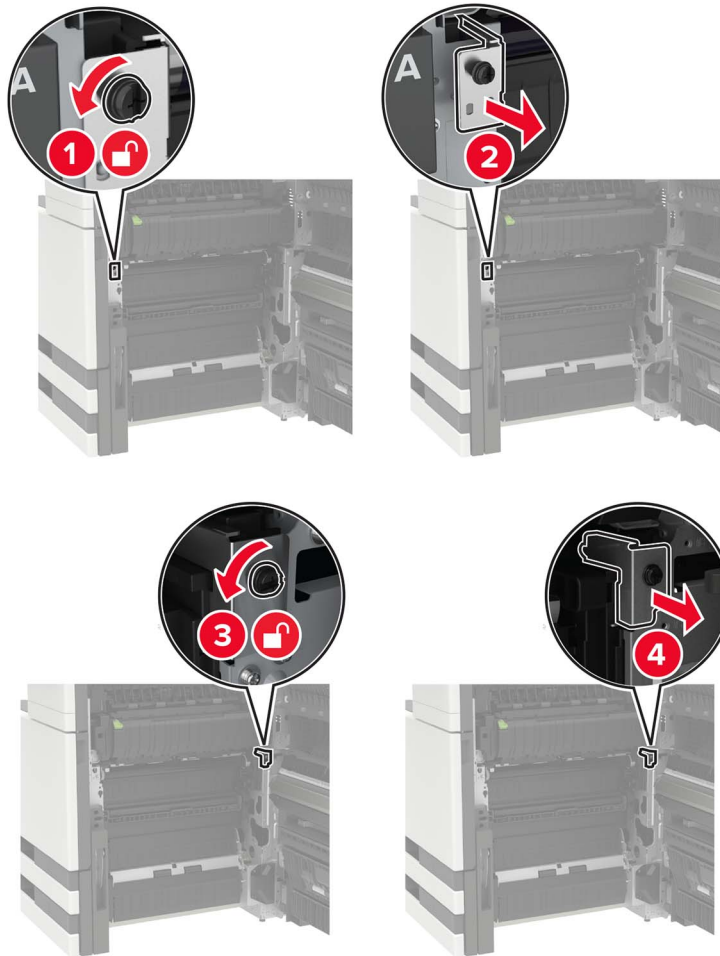
 **小心—发热表面：** 打印机内部可能很烫。为避免被发热组件烫伤的危险，在接触组件之前，请等待表面冷却。



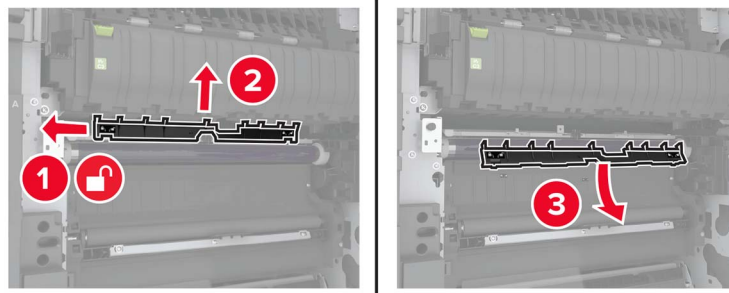
3 使用存储在盖门 A 内部的螺丝起子移除盖门挡板。



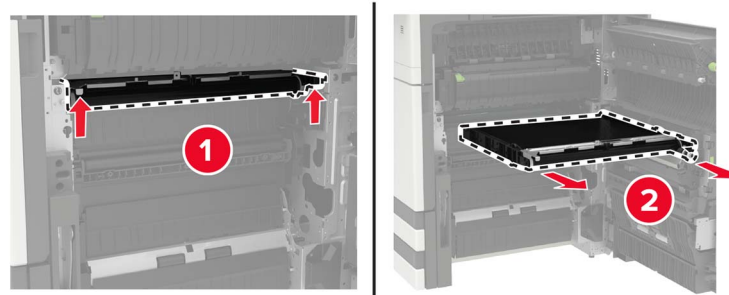
4 松开固定转印带的螺钉。



5 移除纸张导片。



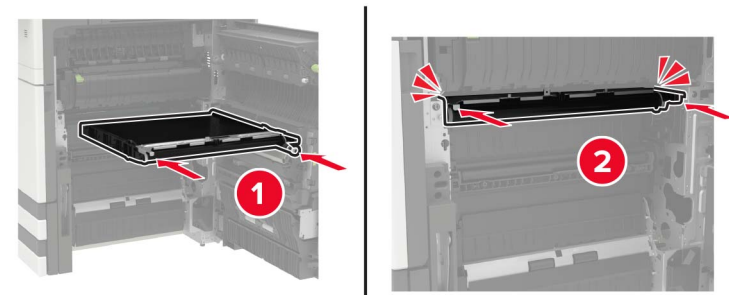
6 移除转印带。



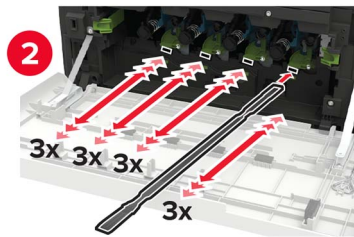
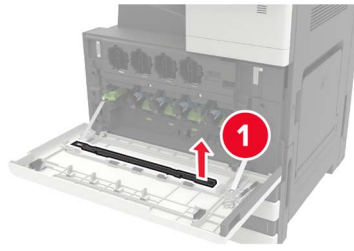
7 拆开新转印带的包装。

警告—可能的损坏：请勿触摸转印带。否则会影响以后的打印作业质量。

8 插入新的转印带，直到听到**咔嚓**一声，卡入到位。



9 使用打印头刷片，清洁打印头镜片。



10 插入纸张导片。

11 固定转印带。

12 重新安装盖门挡板。


13 关闭盖门，然后打开打印机电源。

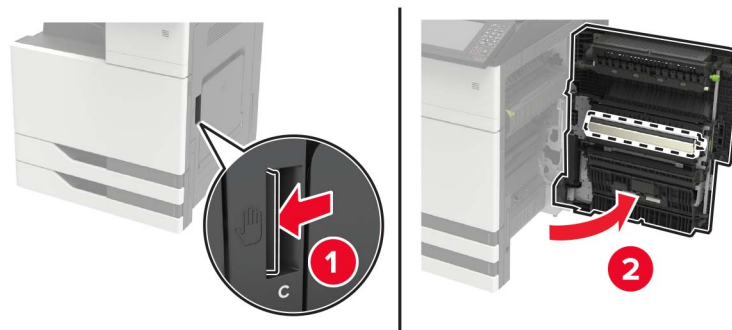
更换转印辊

1 打开盖门 C。

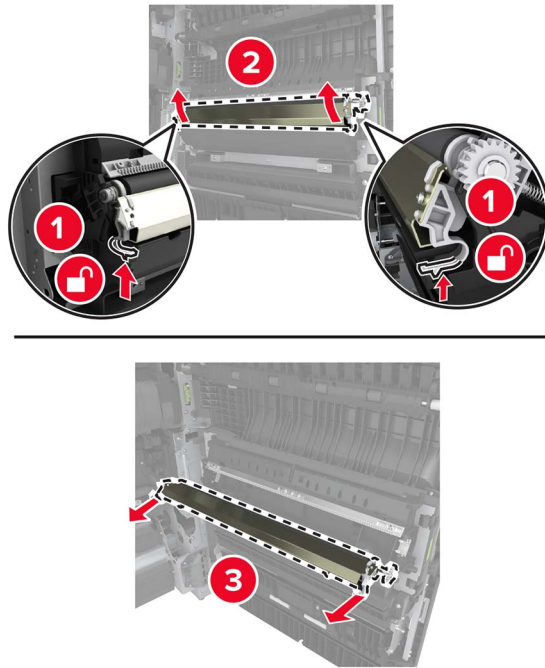
注意：

- 确保盖门不会撞到连接在打印机上的任何电缆。
- 如果 3000 页进纸匣已安装，请将进纸匣滑到右边以打开盖门。

 **小心—发热表面：** 打印机内部可能很烫。为避免被发热组件烫伤的危险，在接触组件之前，请等待表面冷却。

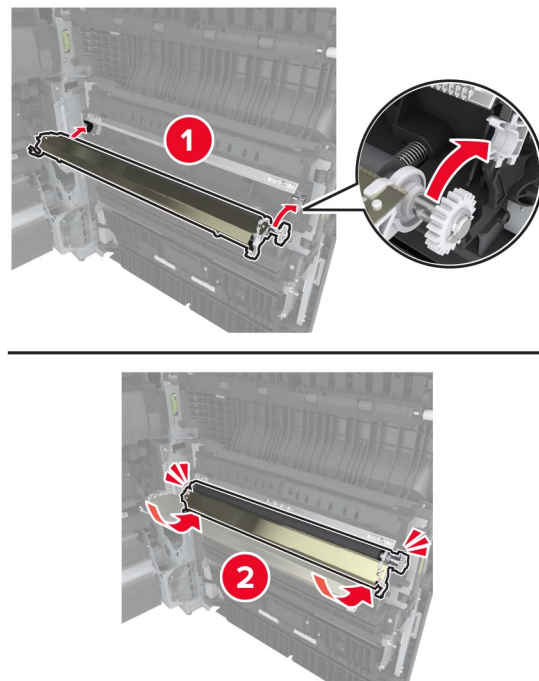


2 移除转印辊。



3 拆开新转印辊的包装。

4 插入新的转印辊，直到听到咔嚓一声，卡入到位。



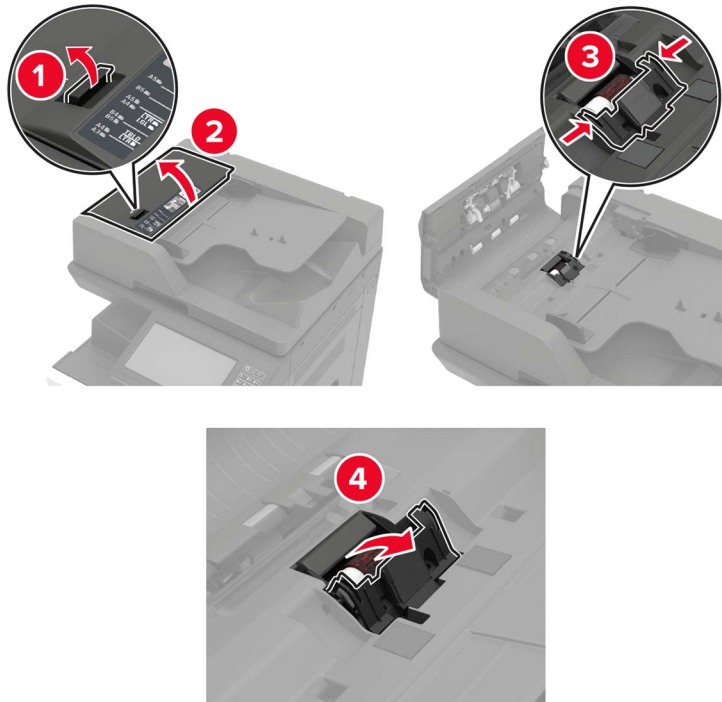
5 关闭盖门。

更换 ADF 分离辊

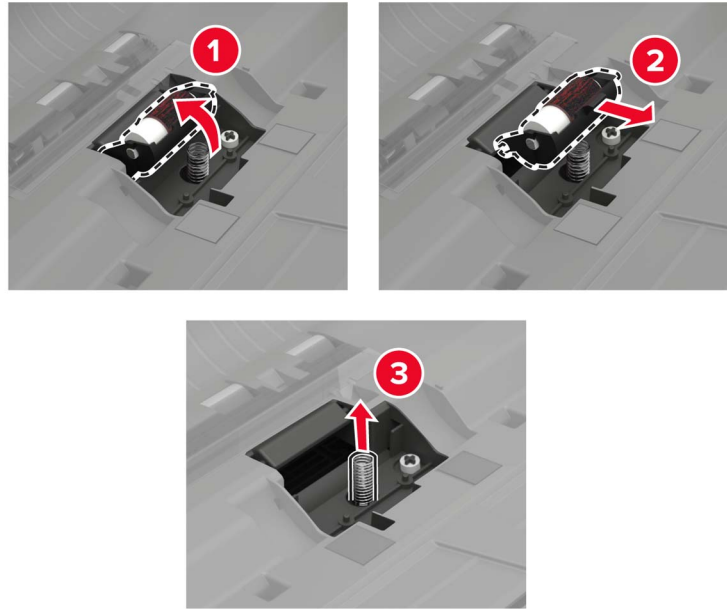
1 关闭打印机电源。



2 移除 ADF 分离垫。

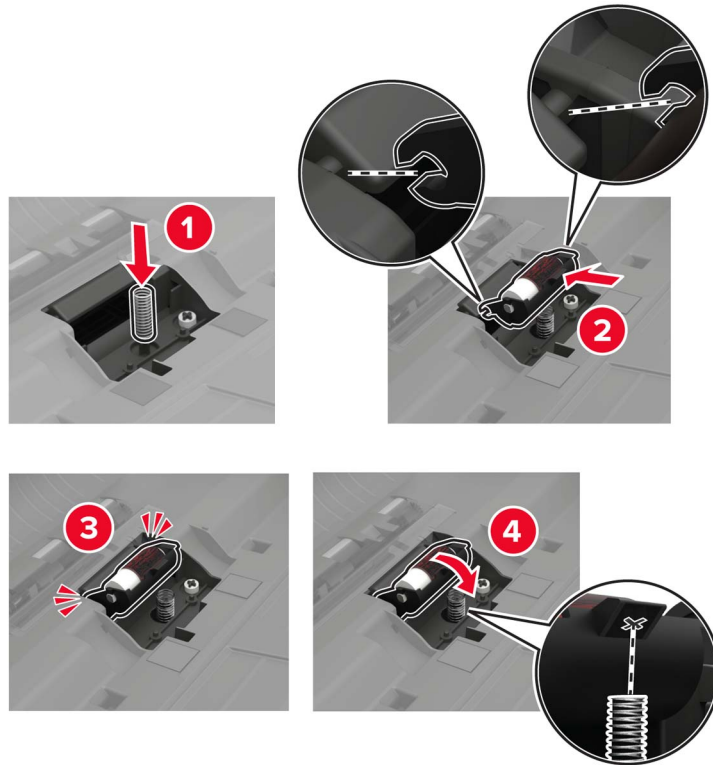


3 移除 ADF 分离辊。

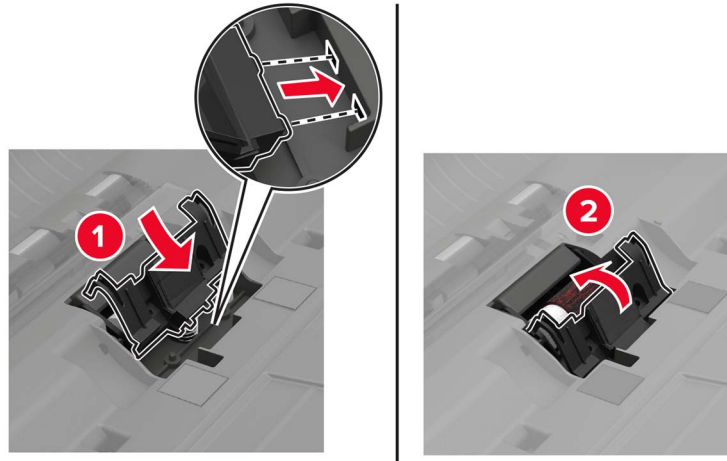


4 拆开新的分离辊的包装。

5 插入新的分离辊。



6 插入分离垫。



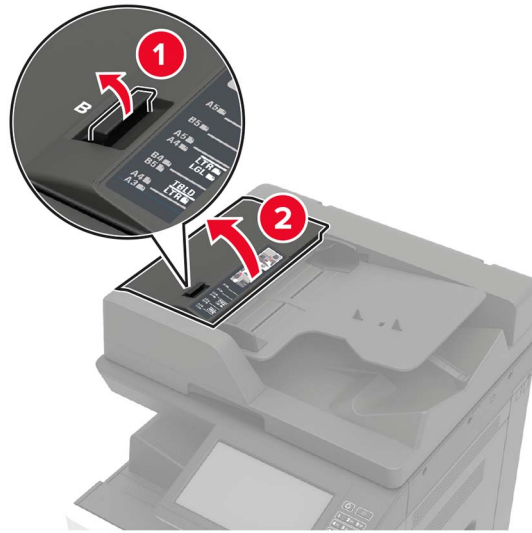
7 打开打印机电源。

更换 ADF 拾纸和进纸辊

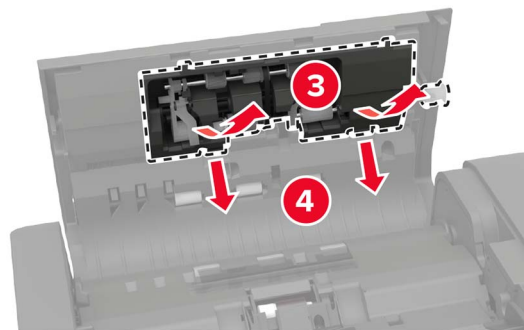
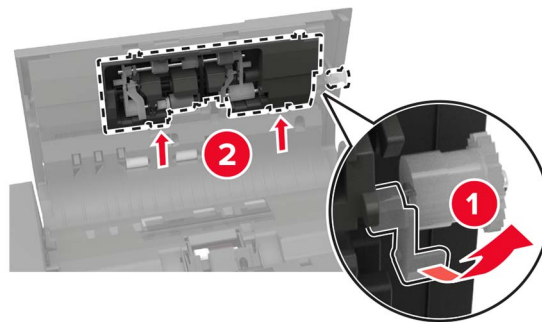
1 关闭打印机电源。



2 打开盖门 B。

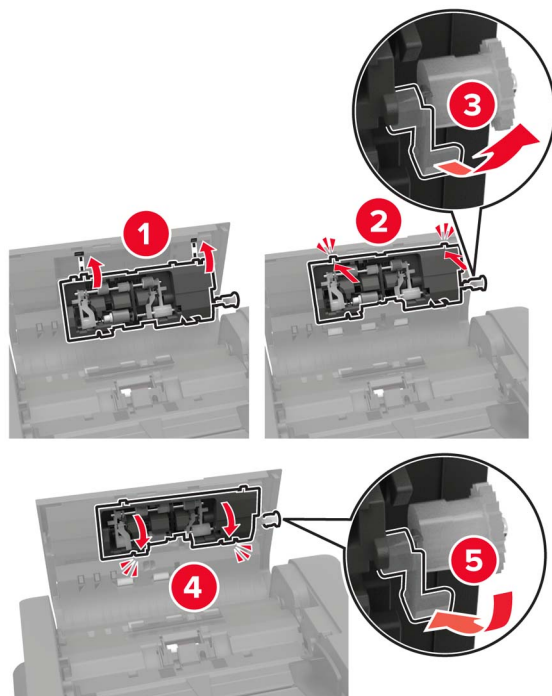


3 移除 ADF 拾纸和进纸辊。



4 拆开新的拾纸和进纸辊的包装。

5 插入新的拾纸和进纸辊。



6 关闭盖门，然后打开打印机电源。

移动打印机

将打印机移动到其他位置

⚠️ 小心—可能的伤害： 如果打印机的重量大于 18 千克（40 磅），则需要两个或更多个受过训练的人才能安全地抬起它。

⚠️ 小心—可能的伤害： 为避免火灾或电击危险，请只使用随本产品提供的电源线或经制造商许可的替代品。

⚠️ 小心—可能的伤害： 在移动打印机时，请按照下列指南来避免人身伤害或打印机损坏：

- 确认所有盖门和进纸匣都已关闭。
- 关闭打印机电源，然后从电源插座上拔掉电源线。
- 断开打印机上的所有电源线和电缆。
- 如果打印机上安装了单独的落地式进纸匣选件或输出选件，请在移动打印机之前断开它们的连接。
- 如果打印机有带脚轮基座，请小心地将它滚动到新的位置。当经过地板上的门槛和裂缝时要小心。
- 如果打印机没有带脚轮基座，但配置了进纸匣选件或输出选件，请移除输出选件并将打印机抬离进纸匣。不要尝试同时抬起打印机和任何选件。
- 总是使用打印机上的把手来抬起它。
- 任何用来移动打印机的小车必须有能够支撑打印机整个底座的表面。
- 任何用来移动硬件选件的小车必须有能够支撑选件尺寸的表面。

- 使打印机保持直立状态。
- 移动时避免剧烈震动。
- 确认在放下打印机时您的手指不在打印机的下面。
- 确认打印机周围有足够的空间。

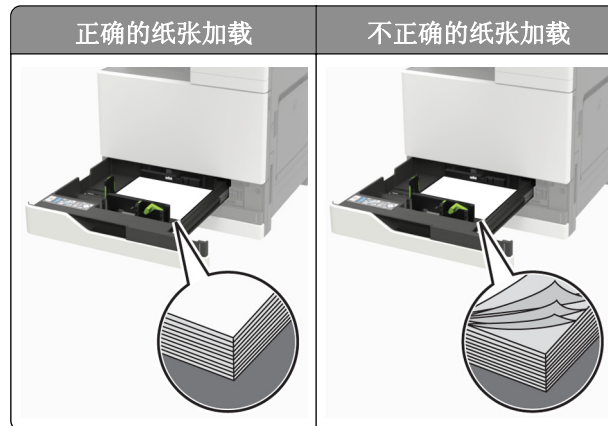
注意：因不当移动造成的打印机损坏不在打印机保修范围内。

清除卡纸

避免卡纸

正确加载纸张

- 确保纸张平放在进纸匣中。



- 当打印机正在打印时不要加载或移除进纸匣。
- 不要加载过多纸张。确认纸堆高度低于最大纸张加载指示线。
- 不要将纸张滑入进纸匣中。如图所示加载纸张。

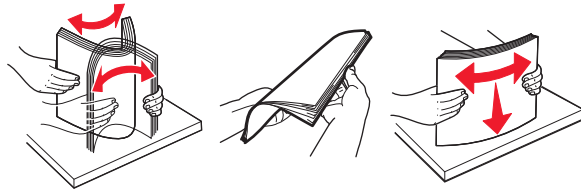


- 确认纸张导片被正确放置，并且没有与纸张或信封靠得太紧。
- 加载纸张后用力将进纸匣推入打印机中。

使用推荐的纸张

- 仅使用推荐的纸张或特殊介质。
- 不要加载有褶皱、有折痕、潮湿、弯曲或卷曲的纸张。

- 请在加载之前，弯曲、扇形展开并对齐纸张边缘。



- 不要使用经手工切割或裁剪的纸张。
- 不要在同一个进纸匣中混合不同尺寸、重量或类型的纸张。
- 确认在计算机或打印机控制面板上正确设置纸张尺寸和类型。
- 请按照制造商的建议存储纸张。

识别卡纸位置

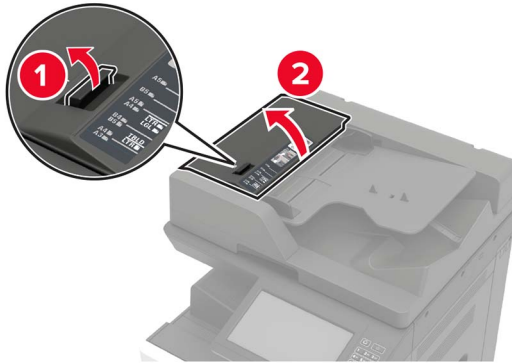
注意：当“卡纸恢复”设置为“开”或“自动”时，打印机会重新打印被卡的页面。



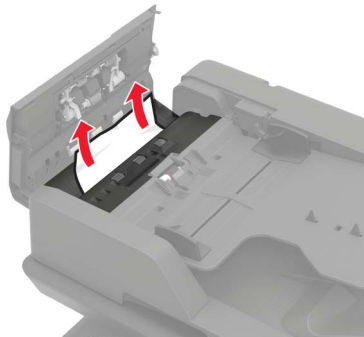
	卡纸位置
1	自动文档传送器 (ADF)
2	盖门 C
3	多功能进纸器

纸张卡在自动文档传送器中

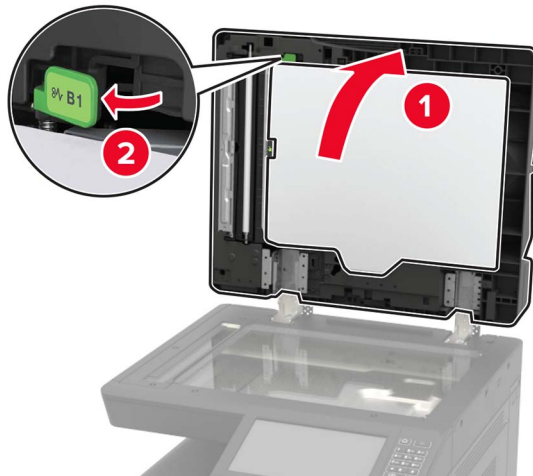
- 1 从 ADF 进纸匣中取出所有原始文档。
- 2 打开盖门 B。



- 3 取出被卡的纸张。
注意：确认已取出所有纸张碎片。

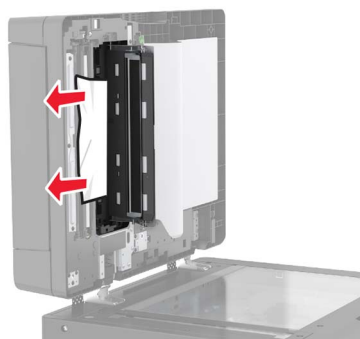


- 4 关闭盖门。
- 5 打开盖门 B1。



6 取出被卡的纸张。

注意：确认已取出所有纸张碎片。



7 关闭盖门。

纸张卡在多功能进纸器中


1 从多功能进纸器中取出纸张。

2 取出被卡的纸张。

注意：确认已取出所有纸张碎片。



3 打开盖门 C 以取出所有纸张碎片。

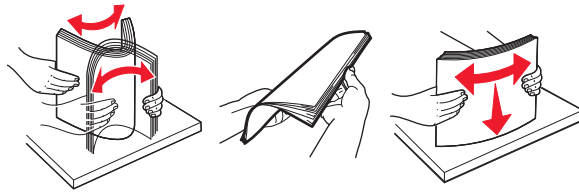
 **小心—发热表面：**打印机内部可能很烫。为避免被发热组件烫伤的危险，在接触组件之前，请等待表面冷却。

注意：

- 确保盖门不会撞到连接在打印机上的任何电缆。
- 如果 3000 页进纸匣已安装，请将进纸匣滑到右边以打开盖门。

4 关闭盖门。


5 请在加载之前，弯曲、扇形展开并对齐纸张边缘。

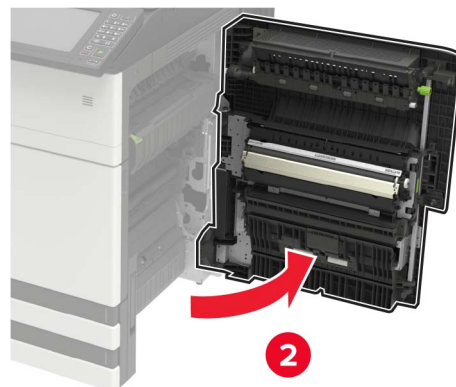
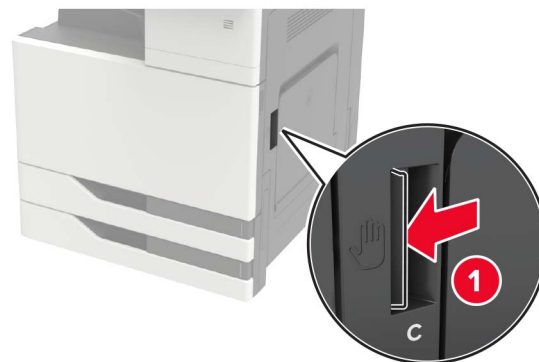


6 重新加载纸张。

纸张卡在盖门 C 内

1 打开盖门 C。

 **小心—发热表面：** 打印机内部可能很烫。为避免被发热组件烫伤的危险，在接触组件之前，请等待表面冷却。



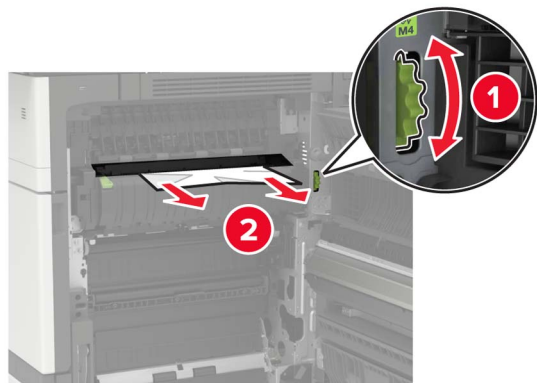
注意：

- 确保盖门不会撞到连接在打印机上的任何电缆。
- 如果 3000 页进纸匣已安装，请将进纸匣滑到右边以打开盖门。

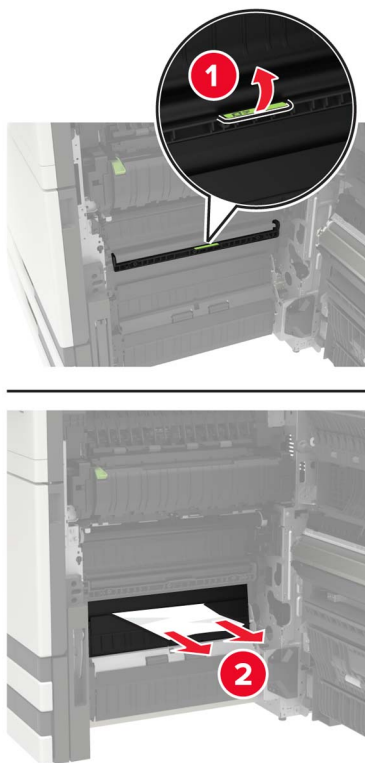
2 从下面的任何位置取出被卡的纸张。

注意： 确认已取出所有纸张碎片。

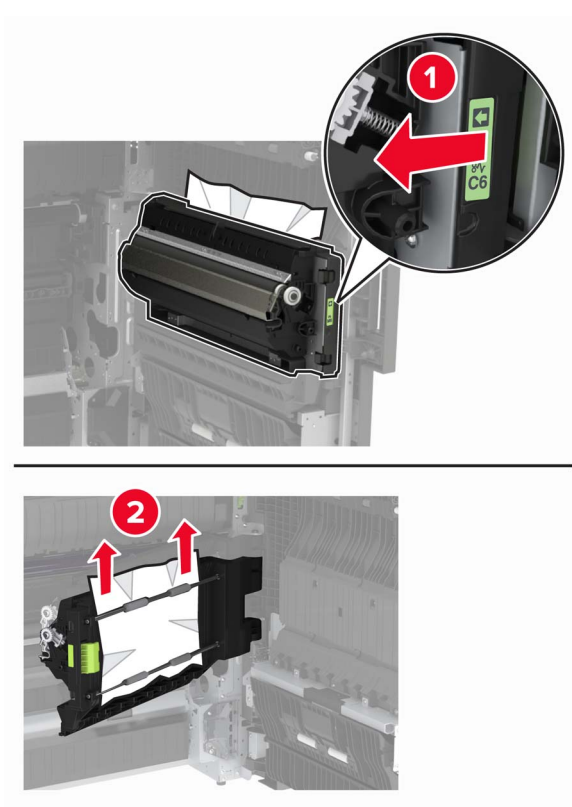
- 定影器区域



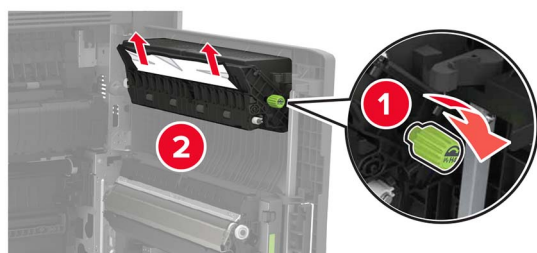
- 在定影器区域下方



- 双面打印区域



- 在双面打印区域上方



3 打开标准进纸匣，然后取出被卡的纸张。

注意：确认已取出所有纸张碎片。



4 关闭进纸匣，然后关闭盖门。

疑难解答

启用 USB 端口

从主屏幕，触摸**设置 > 网络/端口 > USB > 启用 USB 端口**。

检查打印机连接性

1 从主屏幕，触摸**设置 > 报告 > 网络 > 网络设置页**。

2 检查网络设置页的第一部分，并确认状态为已连接。

如果状态为未连接，表示 LAN 分接器可能不活动或者网络电缆可能未插入或出现功能故障。请联系您的管理员以获得帮助。

900.xy 错误

关闭打印机电源，等待大约 10 秒钟，然后打开打印机电源。

进纸问题

逐份打印不工作

操作	是	否
<p>第 1 步</p> <p>a 从主屏幕，触摸设置 > 打印 > 布局 > 逐份打印。</p> <p>b 设置“逐份打印”为“开”。</p> <p>c 打印文档。</p> <p>正确地逐份打印页面吗？</p>	问题得以解决。	请转到第 2 步。
<p>第 2 步</p> <p>a 从您尝试打印的文档，打开“打印”对话，然后选择“逐份打印”。</p> <p>b 打印文档。</p> <p>正确地逐份打印页面吗？</p>	问题得以解决。	请转到第 3 步。
<p>第 3 步</p> <p>a 减少要打印的页数。</p> <p>b 打印文档。</p> <p>正确地逐份打印页面吗？</p>	问题得以解决。	请联系 客户支持 。

纸张卷曲

注意：在解决问题之前，请打印“打印质量测试页”。从控制面板，导览至**设置 > 疑难解答 > 打印质量测试页**。

操作	是	否
<p>第 1 步</p> <p>a 将进纸匣中的纸张导片移动到与加载的纸张相符的正确位置上。</p> <p>b 打印文档。</p> <p>纸张仍然卷曲吗？</p>	请转到第 2 步。	问题得以解决。
<p>第 2 步</p> <p>a 根据您的操作系统，从“打印首选项”或“打印”对话框指定纸张类型和重量。</p> <p>注意：</p> <ul style="list-style-type: none"> • 确认设置与进纸匣中加载的纸张相符。 • 您还可以从打印机控制面板上的“纸张”菜单更改设置。 <p>b 打印文档。</p> <p>纸张仍然卷曲吗？</p>	请转到第 3 步。	问题得以解决。
<p>第 3 步</p> <p>a 从进纸匣中取出纸张，然后翻转纸张。</p> <p>b 打印文档。</p> <p>纸张仍然卷曲吗？</p>	请转到第 4 步。	问题得以解决。
<p>第 4 步</p> <p>a 加载新包装中的纸张。</p> <p>注意：由于空气湿度大，纸张吸收了水分。在准备使用之前将纸张保存在其原始包装中。</p> <p>b 打印文档。</p> <p>纸张仍然卷曲吗？</p>	请联系 客户支持 。	问题得以解决。

进纸匣连接不工作

操作	是	否
第 1 步 a 检查进纸匣是否装有相同尺寸和类型的纸张。 b 检查纸张导片是否放置正确。 c 打印文档。 进纸匣连接正确吗？	问题得以解决。	请转到第 2 步。
第 2 步 a 从主屏幕，触摸 设置 > 纸张 > 进纸匣配置 > 纸张尺寸/类型 。 b 设置纸张尺寸和类型以匹配连接的进纸匣中加载的纸张。 c 打印文档。 进纸匣连接正确吗？	问题得以解决。	请联系 客户支持 。


检查进纸匣连接

请尝试下列办法中的一个或多个：

- 关闭打印机电源，等待大约 10 秒钟，然后重新打开。

如果再次出现错误，请：

- 1 关闭打印机电源。
- 2 从电源插座中拔掉电源线。
- 3 移除指示的进纸匣。
- 4 插入进纸匣。
- 5 将电源线连接到电源插座上。

 **小心—可能的伤害：** 为避免火灾或电击危险，请将电源线连接到具有适当额定电压并正确接地的电源插座上，该插座应该靠近产品并且便于使用。

- 6 打开打印机电源。

如果再次出现错误，请：

- 1 关闭打印机电源。
 - 2 从电源插座中拔掉电源线。
 - 3 移除指示的进纸匣。
 - 4 联系客户支持。
- 从控制面板，选择**继续**来清除消息并恢复打印。

频繁出现卡纸

操作	是	否
<p>第 1 步</p> <p>a 拉出进纸匣。</p> <p>b 检查纸张是否加载正确。</p> <p>注意：</p> <ul style="list-style-type: none"> • 确认纸张导片放置正确。 • 确认纸堆高度低于最大纸张加载指示线。 • 确认使用推荐的纸张尺寸和类型打印。 <p>c 插入进纸匣。</p> <p>d 打印文档。</p> <p>卡纸仍然经常发生吗？</p>	请转到第 2 步。	问题得以解决。
<p>第 2 步</p> <p>a 从控制面板上的“纸张菜单”，检查打印机是否检测正确的纸张尺寸。</p> <p>b 重新发送打印作业。</p> <p>卡纸仍然经常发生吗？</p>	请转到第 3 步。	问题得以解决。
<p>第 3 步</p> <p>a 加载新包装中的纸张。</p> <p>b 打印文档。</p> <p>卡纸仍然经常发生吗？</p>	请联系 客户支持 。	问题得以解决。

被卡的页面不重新打印

操作	是	否
<p>1 从主屏幕，触摸设置 > 设备 > 通知 > 卡纸内容恢复。</p> <p>2 选择开或自动。</p> <p>3 应用更改。</p> <p>重新打印被卡的页面吗？</p>	问题得以解决。	请联系 客户支持 。

软件故障

故障现象	解决方法
在“打印机”文件夹中不显示打印机图标。	重新安装打印机驱动程序。请确保 USB 连接线及电源线正确连接。
打印机处于“就绪”模式，但不执行任何打印作业。	重启打印机，若故障依旧，请重新安装打印机驱动程序。确保 USB 连接线网线正确连接。
驱动安装失败。	检查打印机电源是否开启，打印机连接是否正常。
打印机 IP 地址变更后，驱动无法使用。	修改打印机驱动的端口 IP 地址。 如果以上方法解决不了，请重新安装打印机驱动程序。建议将网络打印机设置为固定 IP 地址。 DHCP 网络中建议将 IP 地址与打印机 MAC 地址绑定。

错误信息

错误信息	原因	措施
未检测到碳粉盒	未正确安装碳粉盒或碳粉盒已损坏。	正确安装碳粉盒或更换新的碳粉盒。
碳粉量低 (该提示信息与待机界面交替显示)	碳粉盒粉量不足。	请更换新的碳粉盒。
碳粉盒寿命尽	碳粉盒粉量已用尽。	请更换新的碳粉盒。
进纸失败	未正确安装打印纸。纸张超出了规格范围。	请正确安装打印纸。
打印机卡纸	未正确安装打印纸。	请正确安装打印纸。
扫描仪忙	有其他作业任务。	请取消作业任务或等待其它作业任务完成。
扫描失败	扫描器内部故障。	请联系客服。
ADF 缺纸	扫描来源选择 ADF 时，ADF 不放纸启动复印或扫描作业，提示此信息。	请正确装入原稿。
ADF 卡纸	使用 ADF 进行复印或扫描作业时进纸卡纸或进纸失败，提示此信息。	请排除卡纸，整理好原稿装入 ADF，重新进行扫描操作。

注意：

- 若问题依旧存在，请联系奔图客服。

常见故障解决

一般故障

故障种类	故障现象	原因	解决方法
打印问题	打印质量差	详见“ 图像缺陷 ”。	详见“ 图像缺陷 ”。
复印问题	无法复印	扫描仪损坏。	请联系客服。
	复印图像异常	<ul style="list-style-type: none"> • 扫描仪脏污或有缺陷。 • 碳粉盒脏污或损坏。 	<ul style="list-style-type: none"> • 清洁扫描仪。 • 清洁或更换碳粉盒。
打印机问题	打印机不打印	<ul style="list-style-type: none"> • 设备电源未正确连接。 • 计算机与打印机之间的连接线未正确连接 • 打印端口指定错误。 • 打印机处于脱机状态。 • 打印机内部错误未恢复，如卡纸，缺纸等。 • 打印机驱动程序安装不正确 • 液晶屏提示错误信息。 	<ul style="list-style-type: none"> • 确保正确连接电源线。 • 断开打印机线缆连接，然后重新连接。 • 检查打印机设置，确保打印作业发送到正确的端口。如果计算机有多个端口，请确认产品连接到正确的端口。 • 请确保打印机处于正常联机状态。 • 请排除错误使打印机恢复正常状态。 • 卸载然后重新安装打印机的驱动程序。
	联机打印无反应	<ul style="list-style-type: none"> • 计算机与打印机之间的连接线未正确连接。 • 打印机驱动程序安装不正确。 • 打印机内部故障。 	<ul style="list-style-type: none"> • 断开打印机线缆连接，然后重新连接 • 卸载然后重新安装打印机的驱动程序。
扫描问题	扫描出错	<ul style="list-style-type: none"> • 设备数据连接线未正确连接。 • 扫描驱动程序未正确安装。 • 液晶屏提示错误信息。 	<ul style="list-style-type: none"> • 确保正确连接数据线。 • 重新安装扫描驱动程序。

故障种类	故障现象	原因	解决方法
纸张处理问题	打印不进纸	<ul style="list-style-type: none"> • 未正确放置打印纸张。 • 打印介质超出了使用规格范围。 • 搓纸辊脏污。 • 进纸匣中的纸张过多。 	<ul style="list-style-type: none"> • 请正确安装打印介质。 • 请使用规格范围内的打印介质。 • 清洁搓纸辊。 • 从进纸匣中取出多余的纸张，
	卡纸	<ul style="list-style-type: none"> • 进纸匣中的纸张过多。 • 打印介质超出了使用规格范围。 • 进纸通道有异物。 • 搓纸辊脏污。 • 内部部件故障。 	<ul style="list-style-type: none"> • 从进纸匣中取出多余的纸张， • 确保使用符合规格的纸张。 • 清洁进纸通道。 • 清洁搓纸辊。
	打印多页进纸	<ul style="list-style-type: none"> • 打印介质含静电量过大。 • 打印介质受潮或者粘合在一起。 • 内部部件故障。 	<ul style="list-style-type: none"> • 将打印介质重新分离，可以消除部分静电。建议使用推荐打印介质。 • 请重新将打印介质分离或使用更好的干燥打印介质。

注意：

- 若问题依旧存在，请联系奔图客服。

图像缺陷

故障现象	故障原因	解决办法
	<ul style="list-style-type: none"> • 打印介质不符合使用规格，例如介质受潮或太粗糙。 • 打印程序中分辨率设置过低，浓度设置过低，或勾选了省墨模式。 • 碳粉盒损坏。 • 碳粉不足。 	<ul style="list-style-type: none"> • 请正确使用规格范围内的介质。 • 设置程序中的打印分辨率，浓度设置，或取消勾选省墨模式。 • 建议更换原装碳粉盒。
打印发白或偏淡		<ul style="list-style-type: none"> • 碳粉盒脏污或漏粉。 • 碳粉盒损坏。 • 使用了不符合使用规格的打印介质，例如介质受潮或太粗糙。 • 进纸通道脏污。 • 如果复印扫描时出现粉墨斑点，可能是玻璃稿台脏污。 • 扫描仪脏污或损坏。
粉墨斑点		<ul style="list-style-type: none"> • 使用了不符合使用规格的打印介质，例如介质受潮或太粗糙。 • 进纸通道脏污。 • 碳粉盒内部损坏。 • 机器内部激光器反光玻璃脏污。
白点		<ul style="list-style-type: none"> • 使用了不符合使用规格的打印介质，例如介质受潮或太粗糙。 • 设置打印纸张介质与放置纸张介质不一致。 • 机器内部脏污。 • 碳粉盒损坏。 • 机器内部部件损坏。
碳粉脱落		<ul style="list-style-type: none"> • 碳粉盒脏污。 • 碳粉盒内部部件损坏。 • 机器内部激光器反光玻璃脏污。 • 进纸通道脏污。 • 如果复印或扫描时出现黑色竖条，可能是扫描仪或者玻璃稿台脏污。 • 扫描仪发光灯管有污迹。 • 扫描仪损坏。
黑色竖条		<ul style="list-style-type: none"> • 清洁或更换新碳粉盒。 • 清洁机器背部激光器反光玻璃。 • 清洁打印机背部进纸通道。 • 清洁扫描仪或玻璃稿台。

故障现象	故障原因	解决办法
 <p>黑色背景（底灰）</p>	<ul style="list-style-type: none"> • 使用了不符合使用规格的打印介质，例如介质受潮或太粗糙。 • 碳粉盒脏污。 • 碳粉盒内部部件损坏。 • 进纸通道脏污。 • 打印机内部转印电压异常。 • 扫描曝光。 • 如果复印或扫描时出现黑色背景或底灰，可能是玻璃稿台脏污。 	<ul style="list-style-type: none"> • 请使用规格范围内的打印介质。 • 清洁或更换新碳粉盒。 • 清洁机器内部进纸通道。 • 请盖好原稿盖板后，再进行复印扫描。 • 清洁玻璃稿台。
 <p>出现周期性痕迹</p>	<ul style="list-style-type: none"> • 碳粉盒脏污。 • 碳粉盒内部部件损坏。 • 定影组件损坏。 	<ul style="list-style-type: none"> • 清洁或更换新碳粉盒。 • 请联系客服中心维修更换新的定影组件。
 <p>页面歪斜</p>	<ul style="list-style-type: none"> • 未正确放置打印纸张。 • 机器进纸通道脏污。 	<ul style="list-style-type: none"> • 确保正确放置打印纸张。 • 清洁机器内部进纸通道。
 <p>皱纸</p>	<ul style="list-style-type: none"> • 未正确放置打印纸张。 • 打印介质不符合使用规格。 • 机器进纸通道脏污。 • 定影组件损坏。 	<ul style="list-style-type: none"> • 确保正确放置打印纸张。 • 请使用规格范围内的打印介质进行打印。 • 清洁机器内部进纸通道。 • 请联系客服中心维修更换新的定影组件。
 <p>背面脏污</p>	<ul style="list-style-type: none"> • 碳粉盒脏污。 • 机器内部转印辊脏污。 • 机器内部转印电压异常。 	<ul style="list-style-type: none"> • 清洁或更换新碳粉盒。 • 清洁机器内部转印部件。

故障现象	故障原因	解决办法
	<ul style="list-style-type: none">• 未正确安装粉盒。• 碳粉盒内部损坏。• 机器内部充电异常,未给粉盒充电。• 如果复印扫描时出现全黑版图像时,可能是扫描曝光,原稿盖板未盖上。• 扫描仪损坏。	<ul style="list-style-type: none">• 确保正确安装碳粉盒。• 建议更换原装碳粉盒。• 请盖好原稿盖板后,再进行复印扫描。
打印全黑		<ul style="list-style-type: none">• 使用了不符合使用规格的打印介质,例如介质受潮或太粗糙。• 机器内部脏污。• 碳粉盒损坏。• 机器内部部件损坏。 <ul style="list-style-type: none">• 请使用规格范围内的打印介质,• 清洁机器内部。• 建议更换原装碳粉盒。
碳粉晕开		<ul style="list-style-type: none">• 碳粉盒未正确安装。• 碳粉盒可能损坏。• 机器内部部件损坏。 <ul style="list-style-type: none">• 确保正确安装碳粉盒。• 建议更换原装碳粉盒。
水平条纹		

注意:

- 上述故障可采用清洁或更换新碳粉盒等方法来改善。如果问题依旧,请联系客服中心。

注意事项

欢迎您使用奔图系列产品！

对您使用奔图系列产品我们表示衷心的感谢！

为了保障您的切身利益，请认真阅读下面的声明内容。

法律说明

商标

Pantum 和 Pantum 标识是珠海奔图电子有限公司注册的商标。

对于本用户指南涉及的软件名称，其所有权根据相应的许可协议由所属公司拥有，引用仅供说明。

本用户指南涉及的其他产品和品牌名称为其相应所有者的注册商标、商标或服务标志，引用仅供说明。

版权

本用户指南版权归珠海奔图电子有限公司所有。

未经珠海奔图电子有限公司事先书面同意，禁止以任何手段或形式对本用户指南进行复印、翻译、修改和传送。

版本：V1.0

免责声明

为了更好的用户体验，珠海奔图电子有限公司保留对本用户指南作出更改的权利。如有更改，恕不另行通知。

用户未按用户指南操作，而产生的任何损害，应由本人承担。同时，珠海奔图电子有限公司除了在产品维修书或服务承诺作出的明示担保外，也未对本用户指南（包括排版或文字）作出任何明示或默示的担保或保证。

本产品被用于某些文档或图像的复印、打印、扫描或其他形式时，可能违反您所在地的法律。您如果无法确定该使用是否符合所在地法律时，应向法律专业人士咨询后进行。此产品仅适用于非热带，海拔 2000 米及以下地区安全使用。

维修保证

我司承诺，在产品停产后至少 5 年内，保证提供产品在正常使用范围内可能损坏的备件。

消耗材料的供应

我司承诺，在产品停产后至少 5 年内，提供产品的消耗材料。

安全防范措施

断开产品电源

本产品必须放置在靠近且容易触及到电源插座的地方，以便于从电源插座上及时拔下产品电源插头切断电源！

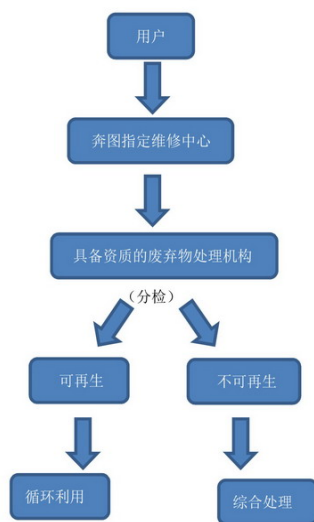
激光安全

激光辐射对人体有害。由于激光组件完全密闭在打印机内，激光辐射不会泄露。为了避免激光辐射，请不要随意拆机！

本机遵循 CFR 及 IEC 60825-1 标准的 1 类激光产品。本机带有 III b 类的激光二极管，在激光组件中无激光辐射的外泄。





奔图电子产品回收利用体系

为保护环境，奔图电子公司建立废弃产品的回收再利用体系，您可以选择将废弃的打印机和耗材交给当地奔图维修中心进行统一回收，再由国家认定的具备废弃物处理资质的处理机构对废弃产品进行正确的回收、再利用处理，以确保节约资源，降低环境污染，解除用户对废弃产品污染环境的担忧。



1. 用户负担费用：用户—维修中心。
2. 奔图电子负担费用：奔图维修中心—具备资质的废弃物处理机构。

法规信息

	<p>此符号表明不能将该产品与其它废物一起随意丢弃。更妥善的做法，您应该将废弃设备送到指定的收集点，以便回收利用废弃的电气和电子设备。</p>
	<p>本产品适合室内使用，不适合室外使用。</p>
	<p>本产品仅适用于非热带地区安全使用。</p>
	<p>本产品仅适用于海拔 2000 米及以下地区安全使用。</p>

产品中有毒及有害物质或元素的名称及含量

部件名称	有毒及有害物质或元素					
	铅 (Pb)	汞 (Hg)	镉 (Cd)	六价铬 (Cr (VI))	多溴联苯 (PBB)	多溴二苯醚 (PBDE)
电路板	×	○	○	○	○	○
电源	×	○	○	○	○	○
电源线	×	○	○	○	○	○
连接器	×	○	○	○	○	○
机械配件-杆、辊	×	○	○	○	○	○
机械配件-电机	×	○	○	○	○	○
机械配件-其他	×	○	○	○	○	○
扫描仪配件, 仅适用于多功能设备	×	○	○	○	○	○
LCD/LED 显示屏	×	○	○	○	○	○

此表格基于SJ/T 11364规则。

○：表示部件的所有同质材料中有毒和有害物质的含量低于GB/T 26572中描述的浓度限制要求。
 ×：表示部件中至少一种同质材料中的有毒和有害物质含量高于GB/T 26572中描述的浓度限制要求。
 此产品符合中国RoHS指令中有关某些有害物质使用的限制。



所有包含在内的产品及其组件的环保使用期限 (EFUP) 经由此处所示的符号标记，除非另有标示。某些组件可能有不同的 EFUP，因此标记以反映之。环保使用期限只有当产品在产品手册中定义的条件操作时是有效的。

PANTUM

珠海奔图电子有限公司

地址：珠海市珠海大道 3883 号 01 栋 3 楼中区 A

邮编：519060

网址：www.pantum.com

电话：奔图热线：400-060-1888

政府安全热线：400-9999-810